



**CM5G-250HU**  
**CM5G-400HU**  
**CM5G-1600PV**  
**CM5GM-1600HU**

**新能源场合用**  
**交直流隔离开关**

**常熟开关制造有限公司（原常熟开关厂）**  
CHANGSHU SWITCHGEAR MFG. CO., LTD. (FORMER CHANGSHU SWITCHGEAR PLANT)

## 优秀特色

### CM5G-250HU/CM5G-400HU

- 高压隔离开关，交流产品电压至 AC1140V, 使用类别 AC-22A
- 直流产品电压至 DC1500V（四极串），使用类别 DC-PV2、DC-22A

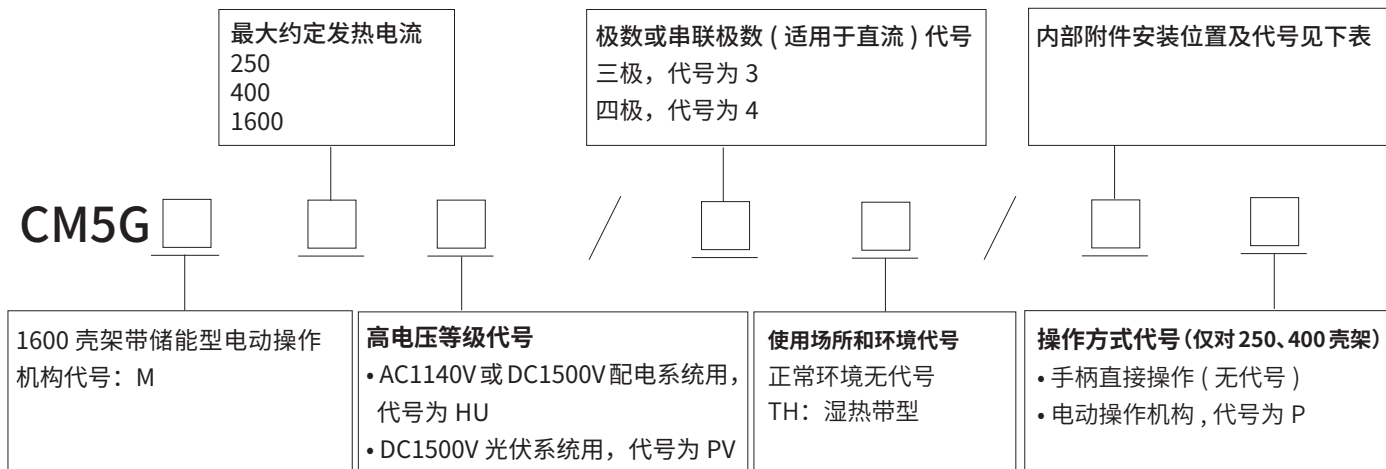
### CM5G-1600PV

- 高压隔离开关，直流电压至 DC1500V，使用类别 DC-PV2

### CM5GM-1600HU

- 高压隔离开关，交流产品电压至 AC1140V, 电流至 1400A，使用类别 AC-21A
- 直流产品电压至 DC1500V（四极串），电流至 1600A，使用类别 DC-PV2、DC-22A

## 快速选用表



## 内部附件安装位置及代号表

代号	附件名称	型号	CM5G-250HU	CM5G-400HU	CM5G-1600PV/CM5GM-1600HU
		极数	3	3、4	3、4
00	无内部附件				
10	分励脱扣器				
20	辅助开关 (1NO1NC)				
30	欠电压脱扣器				
40	分励脱扣器 辅助开关 (1NO1NC)				
50	欠电压脱扣器 分励脱扣器				
70	欠电压脱扣器 辅助开关 (1NO1NC)				
01	扩展辅助开关 (1NO1NC)				
11	分励脱扣器 扩展辅助开关 (1NO1NC)				
21	辅助开关 (1NO1NC) 扩展辅助开关 (1NO1NC)				
31	欠电压脱扣器 扩展辅助开关 (1NO1NC)				

## 内部附件安装位置及代表率 (续)

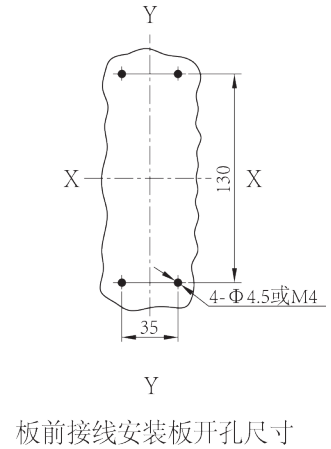
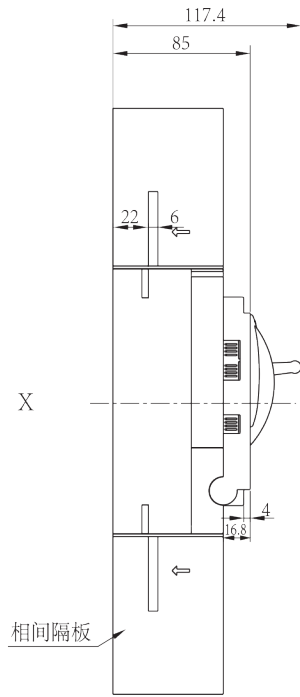
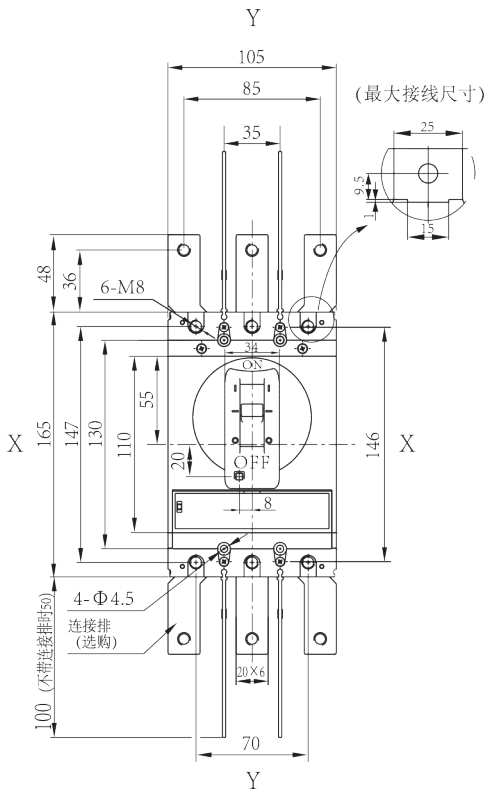
代号	附件名称	型号	CM5G-250HU	CM5G-400HU	CM5G-1600PV/CM5GM-1600HU
		极数	3	3、4	3、4
41	分励脱扣器 辅助开关 (1N01NC) 扩展辅助开关 (1N01NC)				
51	欠电压脱扣器 分励脱扣器 扩展辅助开关 (1N01NC)				
71	欠电压脱扣器 辅助开关 (1N01NC) 扩展辅助开关 (1N01NC)				
02	扩展辅助开关 (2N02NC)				
12	分励脱扣器 扩展辅助开关 (2N02NC)				
22	辅助开关 (1N01NC) 扩展辅助开关 (2N02NC)				
32	欠电压脱扣器 扩展辅助开关 (2N02NC)				
42	分励脱扣器 辅助开关 (1N01NC) 扩展辅助开关 (2N02NC)				
52	欠电压脱扣器 分励脱扣器 扩展辅助开关 (2N02NC)				
72	欠电压脱扣器 辅助开关 (1N01NC) 扩展辅助开关 (2N02NC)				
03	扩展辅助开关 (3N03NC)				
13	分励脱扣器 扩展辅助开关 (3N03NC)				
23	辅助开关 (1N01NC) 扩展辅助开关 (3N03NC)				
33	欠电压脱扣器 分励脱扣器 扩展辅助开关 (3N03NC)				
43	欠电压脱扣器 辅助开关 (1N01NC) 扩展辅助开关 (3N03NC)				
53	报警开关 扩展辅助开关 (1N01NC)				
73	分励脱扣器 报警开关 扩展辅助开关 (1N01NC)				
04	辅助开关 (1N01NC) 报警开关 扩展辅助开关 (1N01NC)				
14	欠电压脱扣器 报警开关 扩展辅助开关 (1N01NC)				
24	分励脱扣器 辅助开关 (1N01NC) 报警开关 扩展辅助开关 (1N01NC)				
34	欠电压脱扣器 分励脱扣器 报警开关 扩展辅助开关 (1N01NC)				
44	欠电压脱扣器 辅助开关 (1N01NC) 报警开关 扩展辅助开关 (1N01NC)				
54	报警开关 扩展辅助开关 (2N02NC)				
74	分励脱扣器 报警开关 扩展辅助开关 (2N02NC)				
05	辅助开关 (1N01NC) 报警开关 扩展辅助开关 (2N02NC)				
15	欠电压脱扣器 报警开关 扩展辅助开关 (2N02NC)				
25	分励脱扣器 辅助开关 (1N01NC) 报警开关 扩展辅助开关 (2N02NC)				
35	欠电压脱扣器 分励脱扣器 报警开关 扩展辅助开关 (2N02NC)				
45	欠电压脱扣器 辅助开关 (1N01NC) 报警开关 扩展辅助开关 (2N02NC)				
55	报警开关 扩展辅助开关 (3N03NC)				
75	分励脱扣器 报警开关 扩展辅助开关 (3N03NC)				



外形尺寸及安装尺寸 (单位: mm)

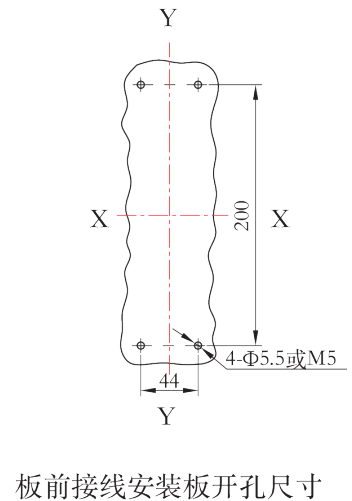
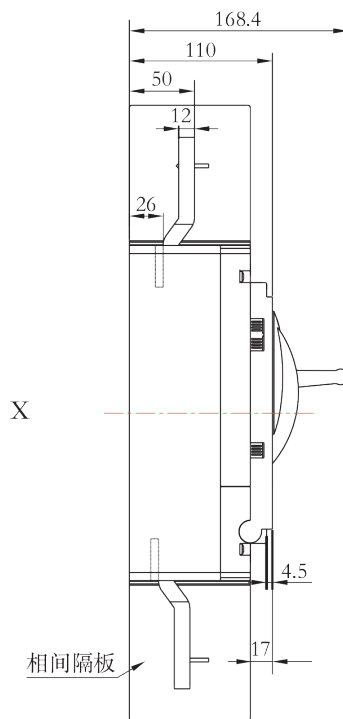
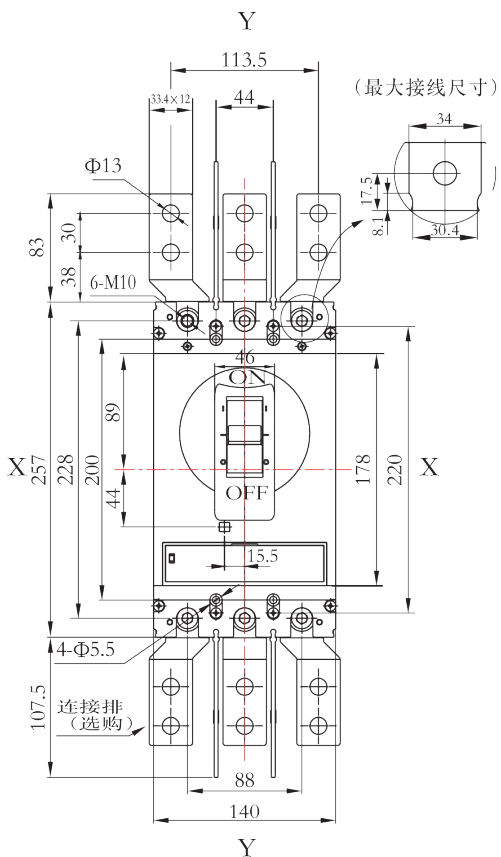
**CM5G-250HU**

X-X、Y-Y 为三极隔离开关中心



**CM5G-400HU(交流)**

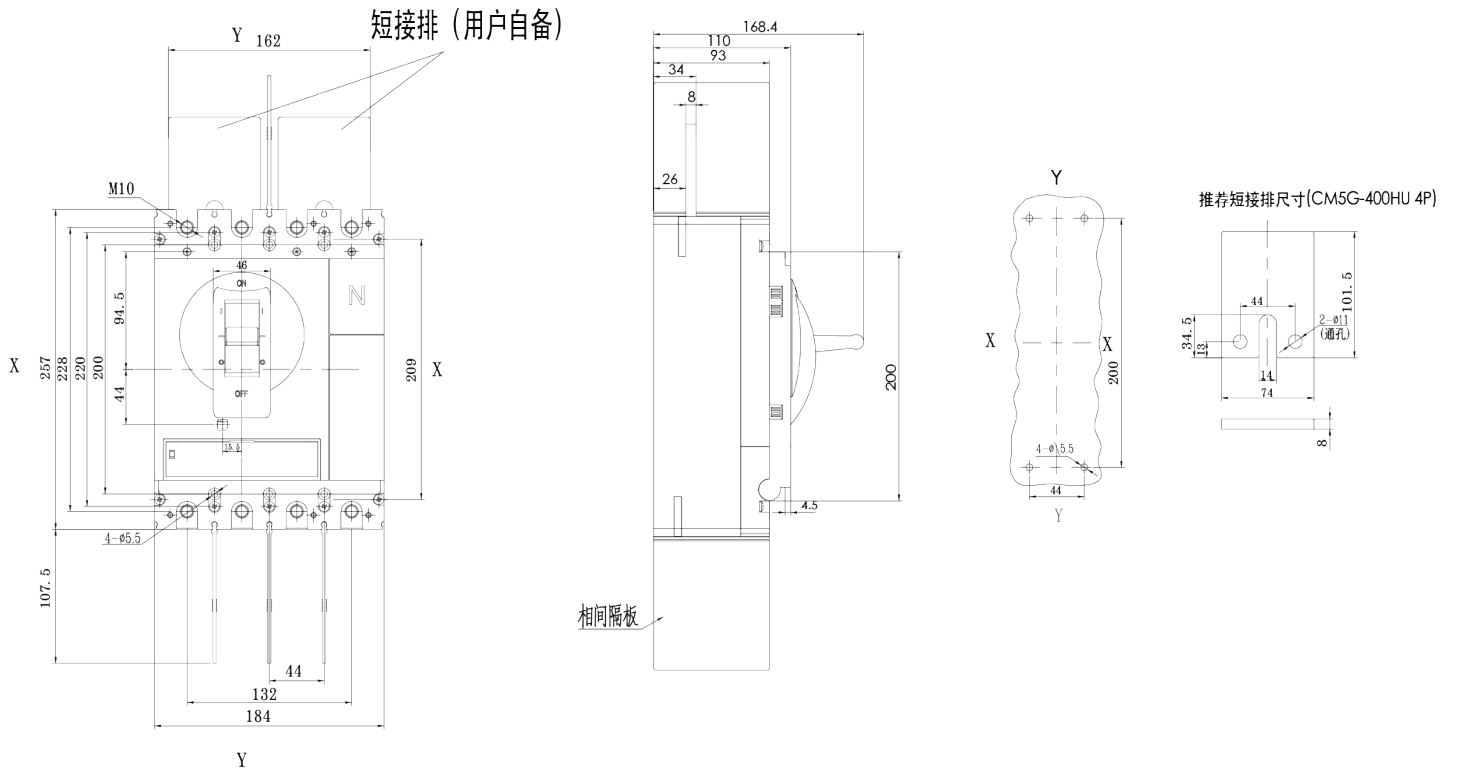
X-X、Y-Y 为三极隔离开关中心



外形尺寸及安装尺寸 (单位: mm)

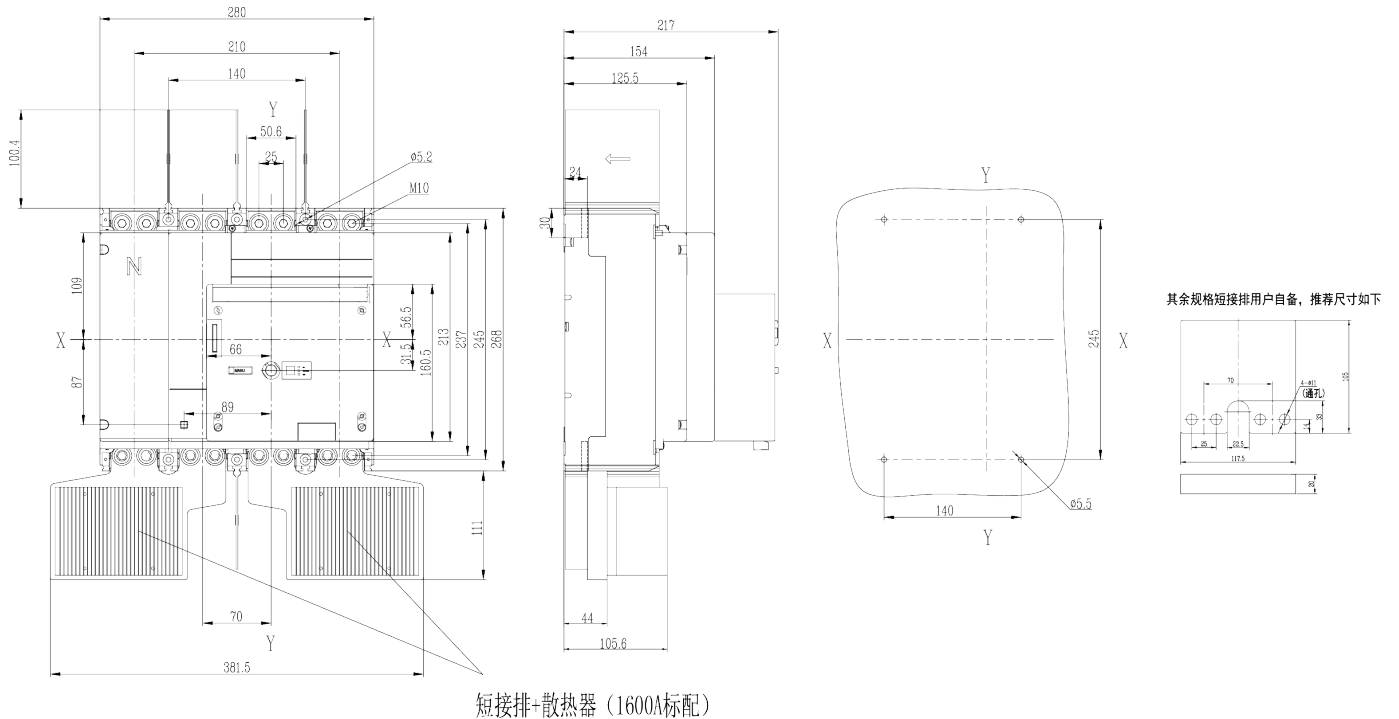
**CM5G-400HU (直流)**

X-X、Y-Y 为三极隔离开关中心



**CM5G-1600PV 带电操**

X-X、Y-Y 为三极隔离开关中心

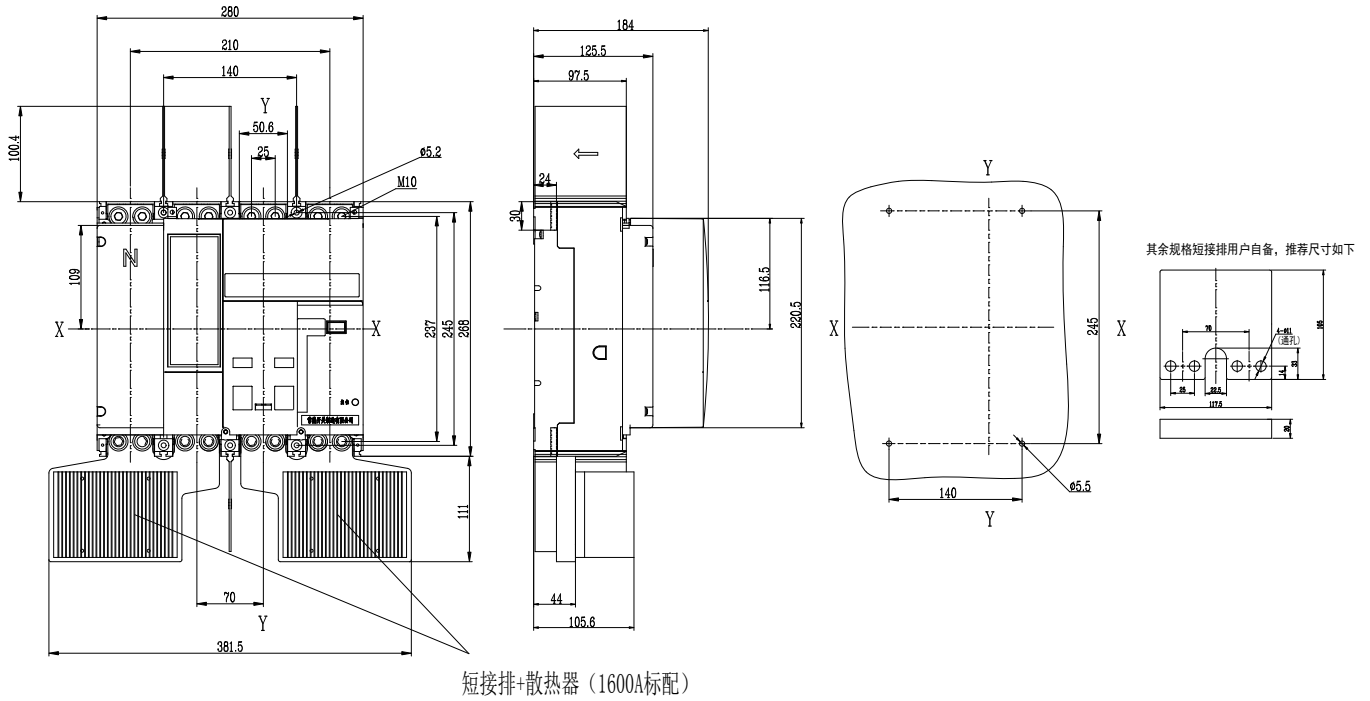




## 外形尺寸及安装尺寸 (单位: mm)

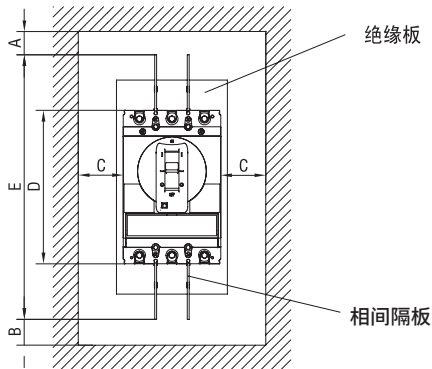
### CM5GM-1600HU/4P( 直流产品)

X-X、Y-Y 为三极隔离开关中心



## 安装安全间距

隔离开关与顶部、底部和两侧金属板之间最小间距



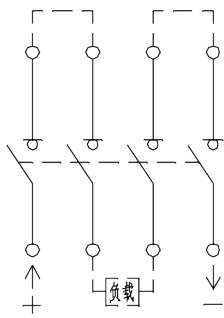
型号	A	B	C	D	E
CM5G-250HU	20	20	50	165	365
CM5G-400HU	20	20	50	257	472
CM5G-1600PV	20	20	50	268	469
CM5GM-1600 HU	20	20	50	268	469

注: 1) 隔离开关进出线导体应采用绝缘包覆或绝缘隔板隔离。  
2) 鉴于成套装置结构方案的多样性, 实际应用时应经试验确认。

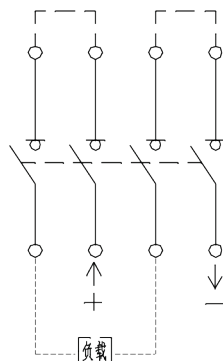


• 一次电路

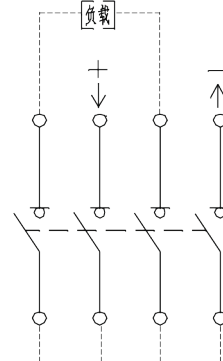
用于直流时电源 / 负载接线方式



四极隔离开关 H 型接线方式



四极隔离开关 J 型接线方式

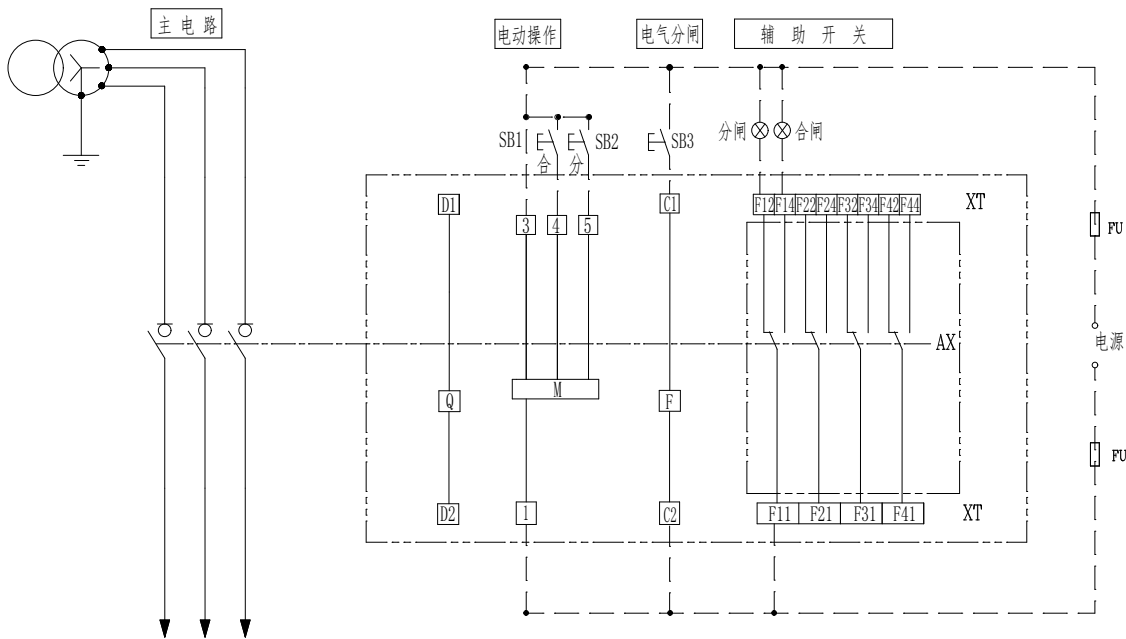


四极隔离开关 K 型接线方式

不同电源 / 负载接线方式适用的电源系统

额定工作电压	对地绝缘系统	负极接地系统	中心点接地系统
CM5G-400HU	H	—	H
CM5G-1600PV CM5G-1600HU	J、K	I	J、K

• CM5G-250HU/CM5G-400HU/CM5G-1600PV 二次回路



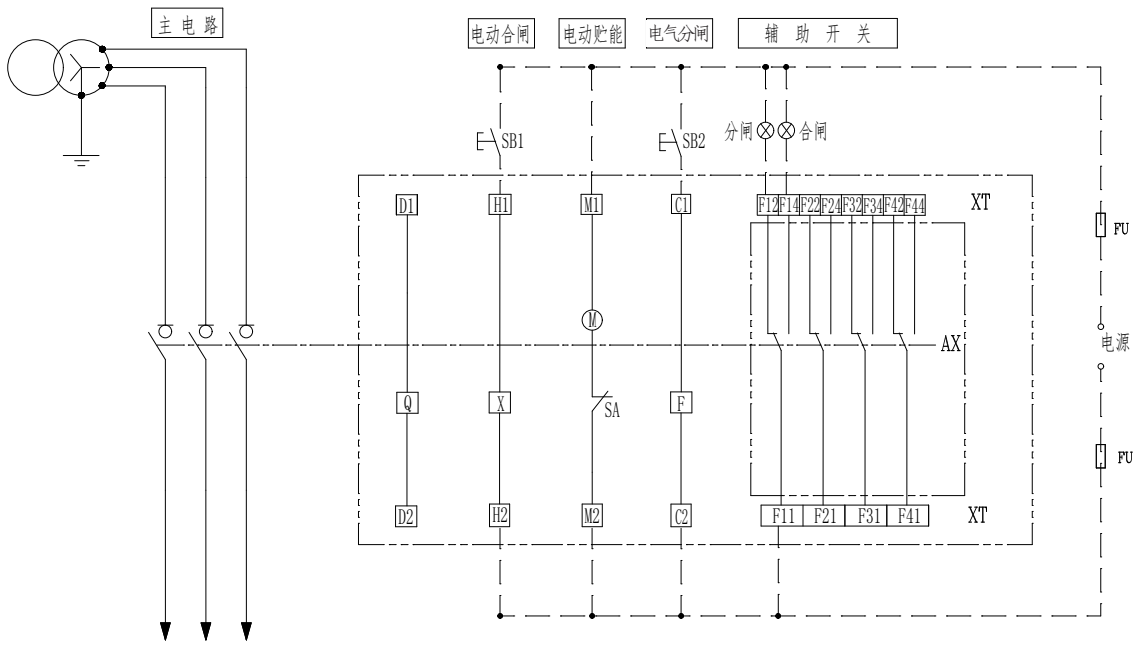
注：虚线部分由用户自接，若分励脱扣器、欠压脱扣器、电动操作机构等额定电压不同应分别接不同电源。

下表中，○为选择附件的功能接线。

端子号	功能	功能接线
1、3	电操电源	○
4、5	合分闸控制	○
C1、C2	分励脱扣器	○
D1、D2	欠压脱扣器	○
F11、F12、F14、F21、F22、F24 F31、F32、F34、F41、F42、F44	辅助开关连接端子，1NO1NC、 2NO2NC、3NO3NC、4NO4NC 可选	○

SB1	电动合闸按钮
SB2	电动分闸按钮
SB3	电气分闸按钮
M	电动操作机构
D	欠压脱扣器
F	分励脱扣器
XT	二次回路接线端子
FU	熔断器
AX	隔离开关辅助开关

• CM5GM-1600HU



注 虚线部分由用户自接,若分励脱扣器、欠压脱扣器、电动操作机构、合闸电磁铁等额定电压不同应分别接不同电源。

下表中, ○为选择附件的功能接线。

端子号	功能	功能接线
D1、D2	欠压脱扣器	○
H1、H2	合闸电磁铁	○
M1、M2	电动(电机)储能	○
C1、C2	分励脱扣器	○
F11、F12、F14、F21、F22、F24 F31、F32、F34、F41、F42、F44	微小负载型辅助开关连接端子 常规负载型辅助开关连接端子	○

SB1	合闸按钮
SB2	分闸按钮
Q	欠压脱扣器
X	合闸电磁铁
SA	电动机行程开关
M	储能电机
F	分励脱扣器
XT	二次回路接线端子
FU	熔断器
AX	辅助开关

## 使用条件

隔离开关按照 IEC 60947-1 所推荐的正常使用条件如下:

### 1) 周围空气温度

不超过 +40°C 且 24 小时平均温度不超过 +35°C, 周围空气温度下限为 -5°C, 周围空气温度是指隔离开关周围的空气温度。

### 2) 海拔

不超过 2000m。

### 3) 大气条件

湿度: 最高温度 +40°C 时, 空气的相对湿度不超过 50%, 在较低的温度下可以允许有较高的相对湿度, 例如 +20°C 时达 90%。对由于温度变化偶尔产生的凝露应采取特殊的措施。

污染等级: 3 级。

运输和存储条件: -25°C~+55°C(短时可至 +70°C)。

## 使用条件 (续)

超出标准规定的使用条件时请在以下条件下使用：

### 1) 周围空气温度

隔离开关可用于  $-25^{\circ}\text{C}\sim+70^{\circ}\text{C}$  的环境条件下工作，但超过  $+40^{\circ}\text{C}$ ，隔离开关需降容使用。周围空气温度低至  $-40^{\circ}\text{C}$ ，推荐使用低温型产品。

### 2) 海拔

超过海拔 2000 米，需降容使用。

### 3) 大气条件

湿度：超出标准推荐的使用条件，请采取适当的措施满足使用条件。

大气环境：除了满足污染等级 3 级以外，还满足 GB/T4798.3 所规定的空气微观环境 3C2 场合。

### 4) 抗冲击和振动

隔离开关可用于 GB/T4798.3 机械条件 3M4 等级场合，通过了 GB/T2423.10 试验要求，可耐受频率为  $2\text{Hz}\sim 13.2\text{Hz}$ 、位移为  $\pm 1\text{mm}$  及频率为  $13.2\text{Hz}\sim 100\text{Hz}$ 、加速度为  $\pm 0.7g$  的机械振动。隔离开关通过了 GB/T 2423.5 试验要求，可耐受峰值加速度为  $150\text{m/s}^2$ 、脉冲持续时间  $11\text{ms}$  的正反向冲击。

### 5) 运输和储存条件

周围空气温度  $-25^{\circ}\text{C}\sim+70^{\circ}\text{C}$ ，相对湿度  $\leq 50\%$ （在湿热带地区时应采用防潮包装储存）。

## 功耗及降容系数

### CM5G-250HU

#### ①功耗：

型号	通电电流 (A)	功耗 (W)(板前)
CM5G-250HU	250	48.2 (三极)

#### ②高温降容系数：

型号	额定工作电流	周围环境温度						
		+40°C	+45°C	+50°C	+55°C	+60°C	+65°C	+70°C
CM5G-250HU/3P	250A	1le	1le	1le	1le	1le	0.949le	0.894le

注 1：表中参数仅作为一般选型指导。鉴于开关柜型式和使用条件的多样性，实际应用中不同的解决方案必须进行试验验证。

注 2：表中参数是基于隔离开关按连接导线参考截面，隔离开关主回路接线端子温度为  $120^{\circ}\text{C}$ 。

### CM5G-400HU

#### ①功耗：

型号	通电电流 (A)	功耗 (W)(板前)
CM5G-400HU/3P (交流产品)	400	61.7 (三极)
CM5G-400HU/4P (直流产品)	400	82.3 (四极串)

#### ②高温降容系数：

型号	额定工作电流	周围环境温度						
		+40°C	+45°C	+50°C	+55°C	+60°C	+65°C	+70°C
CM5G-400HU/3P (交流产品)	400A	1le	1le	1le	1le	1le	0.949le	0.894le
CM5G-400HU/4P (直流产品)	400A	1le	1le	0.961le	0.920le	0.877le	0.832le	0.784le

注 1：表中参数仅作为一般选型指导。鉴于开关柜型式和使用条件的多样性，实际应用中不同的解决方案必须进行试验验证。

注 2：表中参数是基于隔离开关按连接导线参考截面，隔离开关主回路接线端子温度为  $120^{\circ}\text{C}$ 。

## 功耗及降容系数 (续)

### CM5G-1600PV

#### ①功耗:

型号	通电电流 (A)	功耗 (W)(板前)
CM5G-1600PV	1400	214 (四极串)
	1600	280 (四极串)

#### ②高温降容系数:

型号	额定工作电流	周围环境温度						
		+40°C	+45°C	+50°C	+55°C	+60°C	+65°C	+70°C
CM5G-1600PV	1600A	1le	1le	0.961le	0.920le	0.877le	0.832le	0.784le

注 1: 表中参数仅作为一般选型指导。鉴于开关柜型式和使用条件的多样性, 实际应用中不同的解决方案必须进行试验验证。

注 2: 表中参数是基于隔离开关按接线铜排规格参考表, 隔离开关主回路接线端子温度为 120°C。

### CM5GM-1600HU/4P(直流产品)

#### ①功耗:

型号	通电电流 (A)	功耗 (W)(板前)
CM5GM-1600HU (交流产品)	1400	161 (三极)
CM5GM-1600HU/4P (直流产品)	1400	214 (四极串)
	1600	280 (四极串)

#### ②高温降容系数:

型号	额定工作电流	周围环境温度						
		+40°C	+45°C	+50°C	+55°C	+60°C	+65°C	+70°C
CM5GM-1600HU/4P (直流产品)	1600A	1le	1le	0.961le	0.920le	0.877le	0.832le	0.784le

注 1: 表中参数仅作为一般选型指导。鉴于开关柜型式和使用条件的多样性, 实际应用中不同的解决方案必须进行试验验证。

注 2: 表中参数是基于隔离开关按接线铜排规格参考表, 隔离开关主回路接线端子温度为 120°C。

## 高海拔降容

海拔 (m)	2000	2500	3000	4000	4500
工频耐压 (V)	3500	3500	3150	2700	2600
绝缘电压 (V)	Ui				
最大工作电压 (V)	Ue				
工作电流修正系数	1	1	0.98	0.95	0.94

## 常熟开关制造有限公司 (原常熟开关厂)

公司地址: 江苏省常熟市建业路 8 号

网址: [www.riyue.com.cn](http://www.riyue.com.cn)

电子邮箱: [cskg0001@cs-kg.com](mailto:cskg0001@cs-kg.com)

邮编: 215500

元件销售:

0512-52841616

技术热线:

400-828-2528



常开 e 选



微信公众号