

# CSX3 系列 电气防火限流式保护器



CSX3 电气防火限流式保护器（以下简称保护器）是一种采用半导体电力电子器件作为开关部件来快速断开故障电流的装置，适用于 AC50Hz、230V/400V 配电系统。当电气线路发生短路故障时，能在微秒级时间内实现快速限流保护，有效降低因短路引起的电气火灾风险。

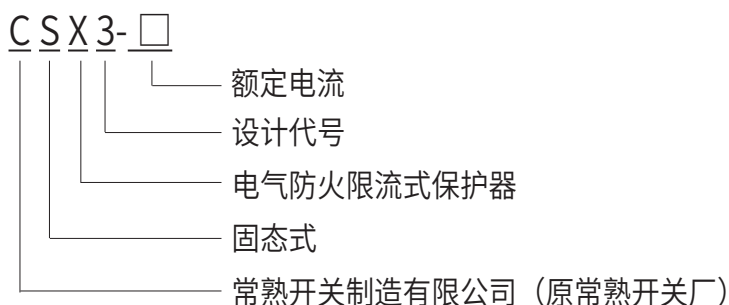
本产品符合根据 GB 14287.6—20XX《电气防火限流式保护器》标准制定的企业标准 Q/320581 AQ0021《CSX3 系列电气防火限流式保护器》；本产品满足 GB/T 10963.1《电气附件 家用及类似场所用过电流保护断路器 第 1 部分：用于交流的断路器》过电流保护特性要求，可与上级 MCB 实现选择性配合，限流等级 3 级；本产品符合 GB/T 16917.1《家用和类似用途的带过电流保护的剩余电流动作断路器（RCBO）第 1 部分：一般规则》电磁兼容要求，满足建筑配电应用场合。



保护器具有以下特点：

- 低损耗纯固态开关技术
- 响应速度快，短路故障 5 微秒动作响应
- 25kA 运行短路分断能力，无寿命限制
- 经过严格的 EMC 测试，抗电磁干扰能力强
- 具有产品故障自诊断功能
- 模数化设计，与 4 极微断尺寸相当，导轨安装，节省安装空间
- LCD 人机界面，指示清晰，操作简便

## 型号说明



## 安装及运行环境

周围空气温度： 上限值不超过 +40°C；下限值不低于 -10°C，24h 的平均值不超过 +35°C。

海拔： 安装地点的海拔不超过 2000m。

大气条件： 大气的相对湿度在周围最高温度 +40°C时不超过 50%，在较低的温度下可以有较高的相对湿度，例如 20°C时达 90%。对温度变化偶尔产生的凝露应采取特殊的措施。

污染等级： 2 级。

安装方式： 35mm 标准导轨安装。应垂直安装。

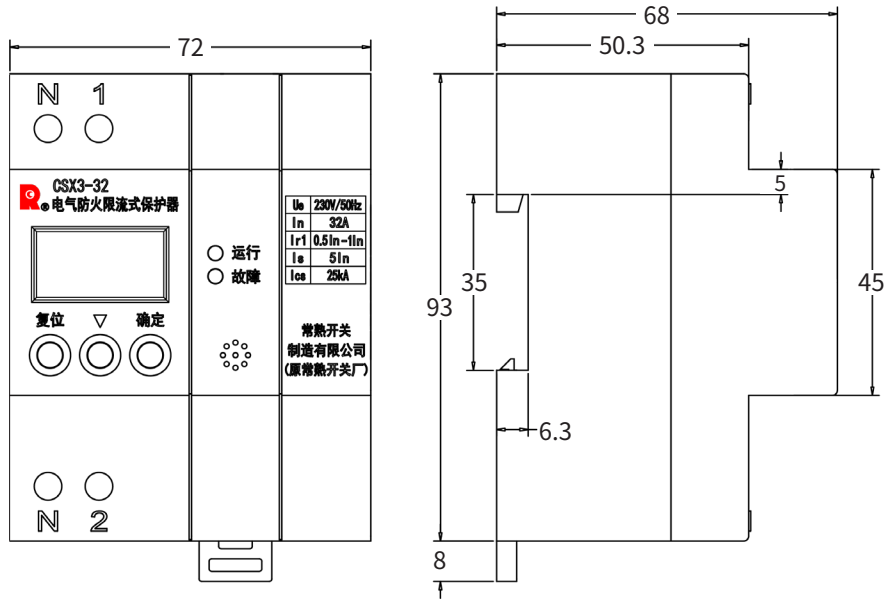
过电压类别： III 类。

防护等级： IP30( 端子处 IP20)。

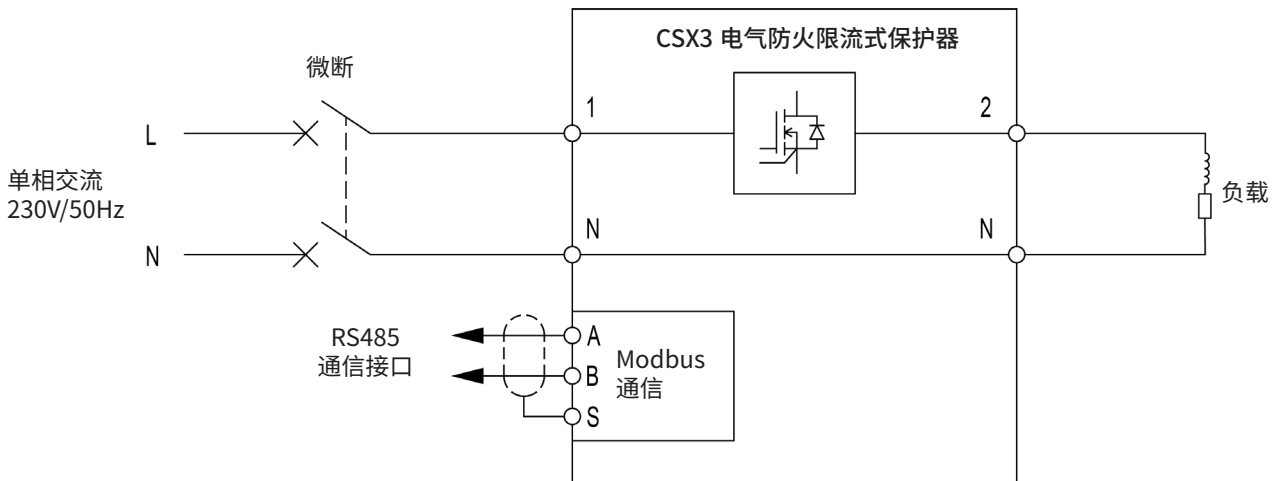
## 技术参数

| 型号                 |              | CSX3-10                 | CSX3-20 | CSX3-32 | CSX3-40 |
|--------------------|--------------|-------------------------|---------|---------|---------|
| 极数                 |              | 1N                      |         |         |         |
| 中性极                |              | 不开闭                     |         |         |         |
| 额定频率 (Hz)          |              | 50                      |         |         |         |
| 额定工作电压 Ue (V)      |              | 230                     |         |         |         |
| 额定绝缘电压 Ui (V)      |              | 250                     |         |         |         |
| 额定冲击耐受电压 Uimp (kV) |              | 4                       |         |         |         |
| 额定电流 In (A)        |              | 10                      | 20      | 32      | 40      |
| 过载保护               | 整定电流 Ir1 (A) | (0.5 ~ 1.0)In           |         |         |         |
|                    | 整定时间 t1 (s)  | 在 1.2Ir1 时 4-40s, 步长 1s |         |         |         |
| 短路保护               | 动作电流 Is (A)  | 5In                     |         |         |         |
|                    | 动作时间 (ms)    | ≤ 5                     |         |         |         |
|                    | 限流时间 (us)    | ≤ 150                   |         |         |         |
| 运行短路能力 Ics (kA)    |              | 25                      |         |         |         |
| 过温保护 (°C)          |              | 90                      |         |         |         |
| 报警方式               |              | 声光报警                    |         |         |         |
| 故障记录               |              | 故障类型、故障时电流 / 电压及内部温度    |         |         |         |
| 运行记录               |              | 累计通电时间、过载和短路动作次数        |         |         |         |
| 通信                 |              | RS-485, Modbus-RTU 协议   |         |         |         |
| 接线能力               |              | ≤ 10mm <sup>2</sup>     |         |         |         |
| 接线方式               |              | 上进下出                    |         |         |         |

## 产品外形尺寸



## 端子及接线说明

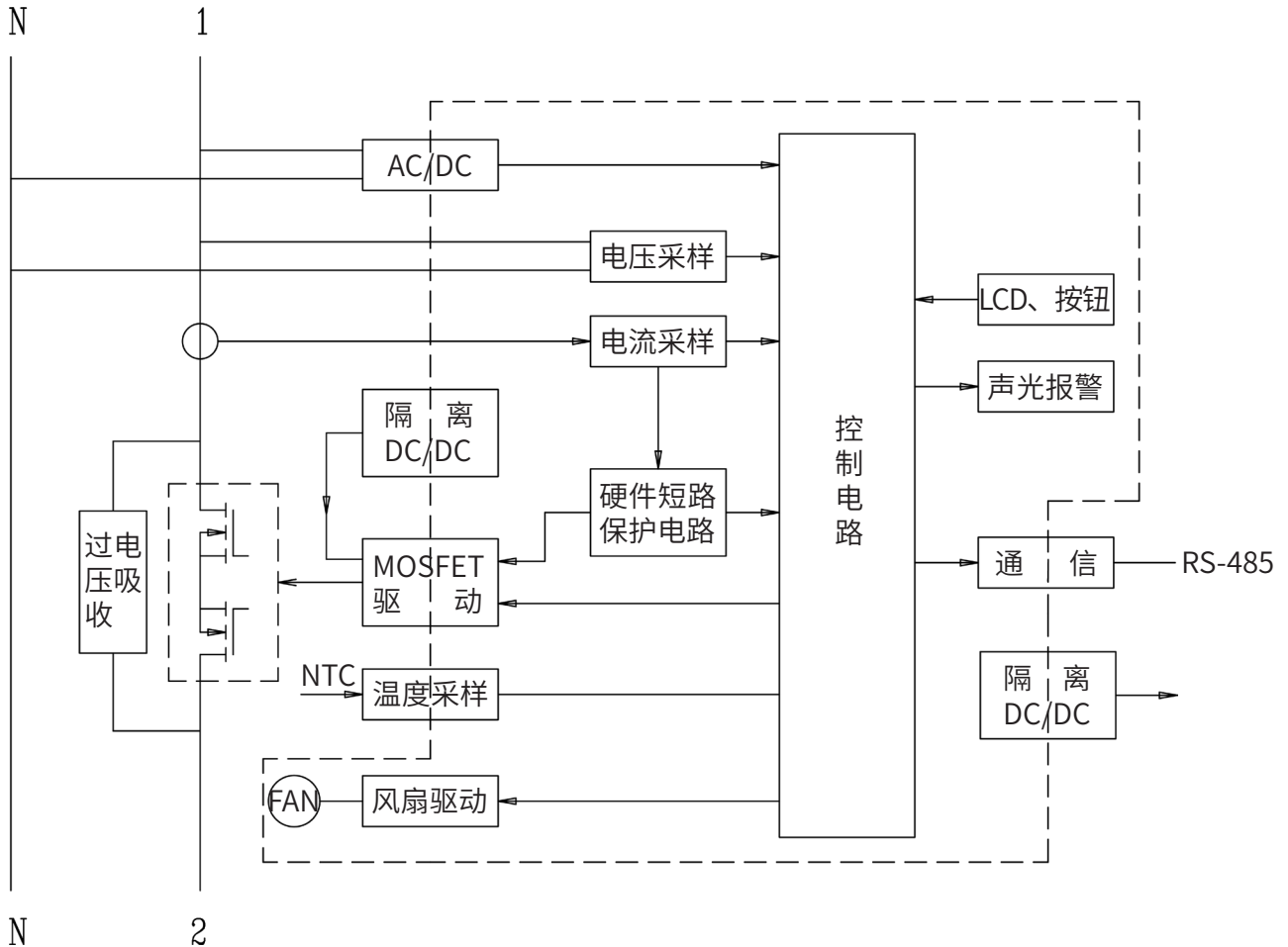


保护器不具备隔离功能，在其前级须串接隔离开关，如微断。

接线规格见下表。

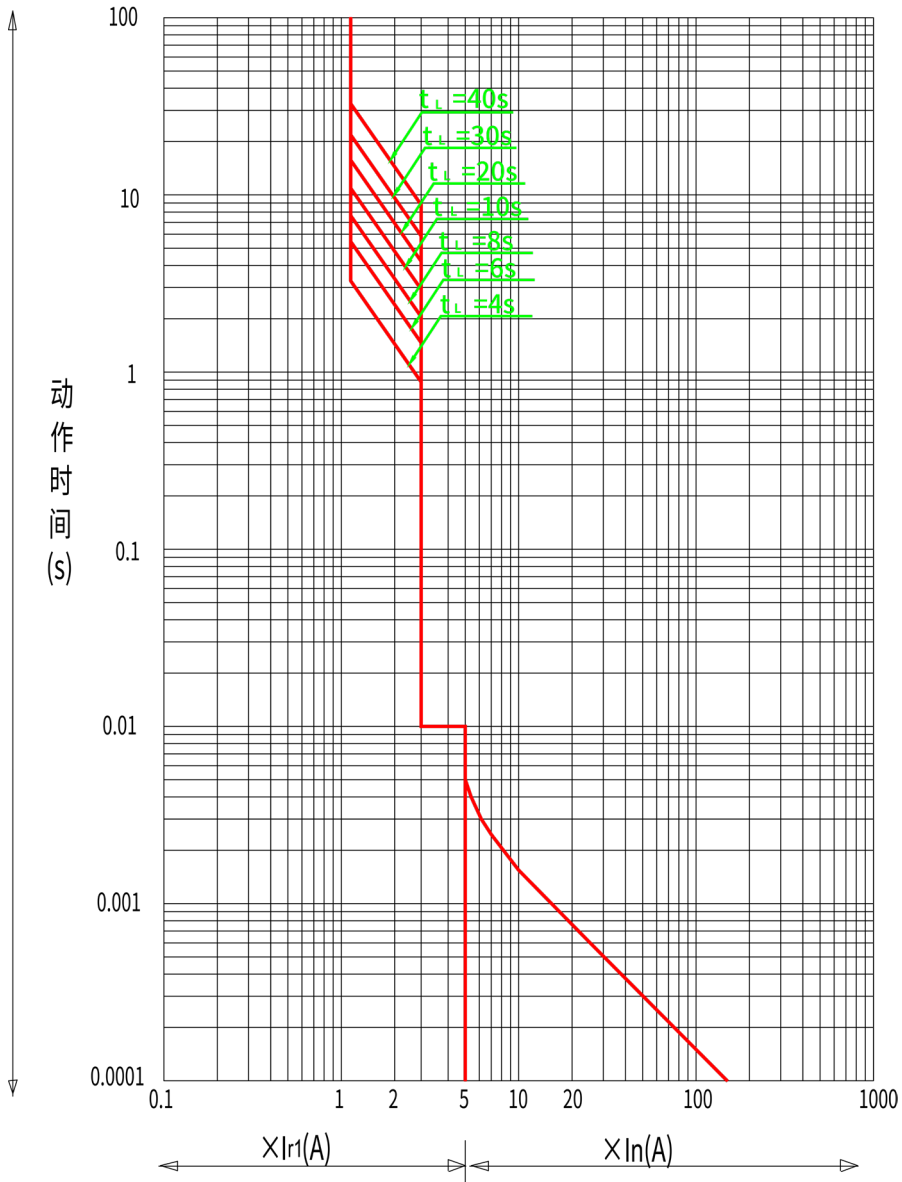
| 型号      | 整定电流 $I_{r1}$<br>(0.5-1.0 $I_n$ ) | 推荐微断型号     | 推荐接线<br>( $mm^2$ ) | 剥线长度<br>( $mm^2$ ) | 紧固力矩<br>(N.m) | 端子螺钉         |
|---------|-----------------------------------|------------|--------------------|--------------------|---------------|--------------|
| CSX3-10 | 0.6 $I_n$ : 6A                    | CH3N-40C6  | 1                  | 10 ~ 11            | 1.2           | M4,<br>“一”字槽 |
|         | 1.0 $I_n$ : 10A                   | CH3N-40C10 | 1.5                |                    |               |              |
| CSX3-20 | 0.8 $I_n$ : 16A                   | CH3N-40C16 | 2.5                |                    |               |              |
|         | 1.0 $I_n$ : 20A                   | CH3N-40C20 | 2.5                |                    |               |              |
| CSX3-32 | 0.8 $I_n$ : 25.6A                 | CH3N-40C25 | 4                  |                    |               |              |
|         | 1.0 $I_n$ : 32A                   | CH3N-40C32 | 6                  |                    |               |              |
| CSX3-40 | 1.0 $I_n$ : 40A                   | CH3N-40C40 | 10                 |                    |               |              |

## 原理框图

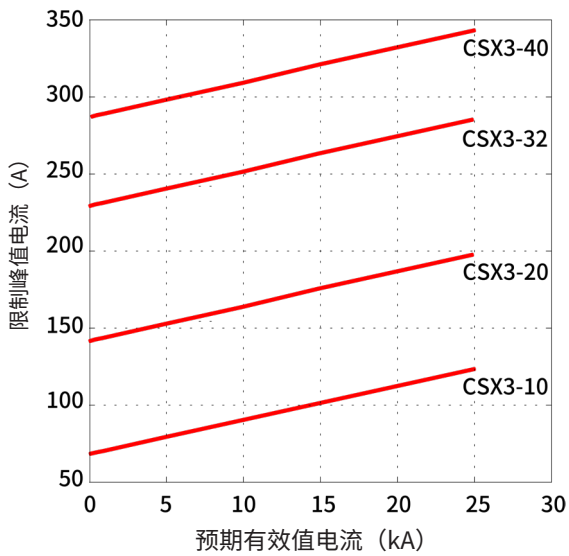


保护器有输入 1、N 和输出 2、N 共 4 个端子，当保护器输入端接入交流 230V 电源后，保护器控制电路启动并检测保护器自身状态及电网电压情况，如无异常自动控制 MOS 管开通为负载供电，然后实时检测负载回路电流运行情况，一旦检测到电流异常触发过载或短路保护关闭 MOS 管断开负载电源，并发出声光报警；直至外部故障消除人工复位后再次接通负载电源。

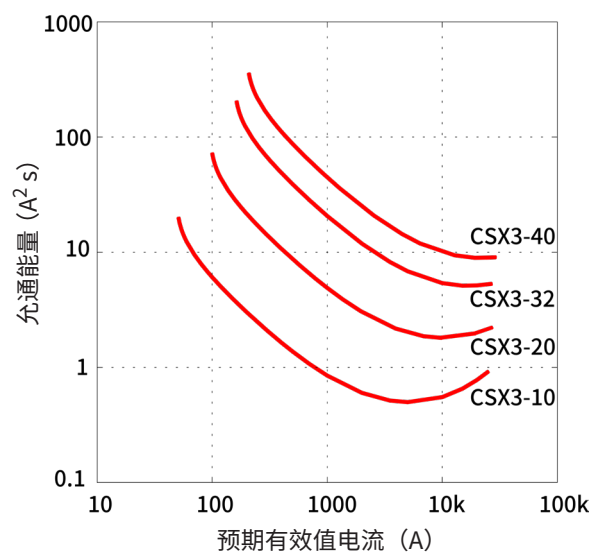
时间 / 电流特性曲线



限流曲线



允通曲线



# 订货规范

(请在 \_\_\_\_\_ 上填入需要的型号,用户如需其他特殊要求,请在备注栏写明)

| 用户单位 |                          | 订货日期 |  |
|------|--------------------------|------|--|
| 型号   | CSX3—_____ (10、20、32、40) | 订货台数 |  |
| 备注   |                          |      |  |

## 常熟开关制造有限公司 (原常熟开关厂)

公司地址:江苏省常熟市建业路8号  
网 址:<http://www.riyue.com.cn>  
电子邮箱:[csmg0001@cs-kg.com](mailto:csmg0001@cs-kg.com)  
邮 编:215500

元件销售:  
0512-52840577  
0512-52841616

技术热线:  
400-828-2528



手机端网站



微信公众号