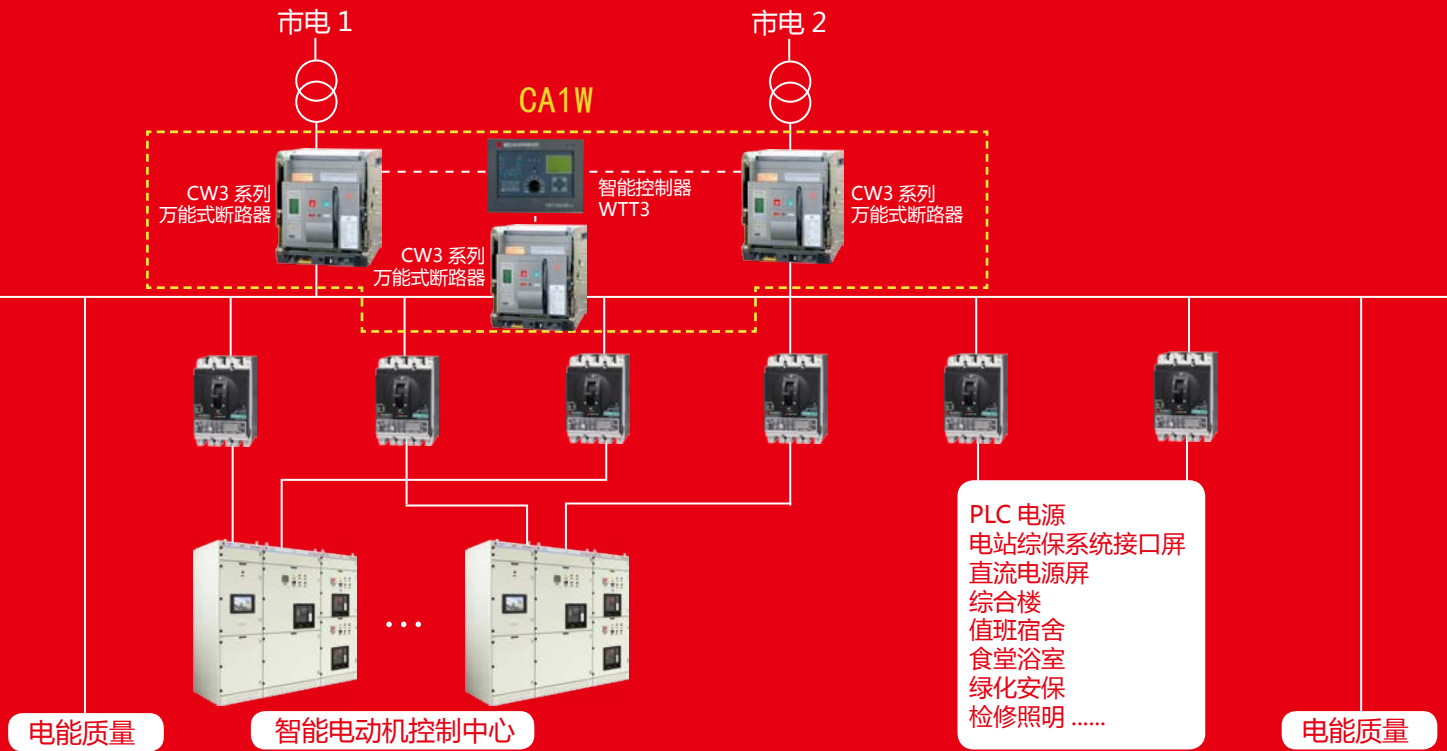


常熟开关电源端大容量 自动电源转换方案



适用范围及实例

针对基础设置、公共建筑、民用住宅和工业企业等领域一、二级负荷对电源端供电可靠性和连续性的要求，常熟开关制造有限公司研制了 CA1W 系列自动转换开关电器，为电源进线侧两电源一主一备、两电源母线分段和三电源一主二备供电方式的自动电源转换提供了完整解决方案。

CA1W 系列电源端大容量 CB 级自动转换开关电器适用于交流 50Hz、额定工作电压 AC400V，额定工作电流 200A 至 6300A 的配电系统实现两路电源自动转换、两进线一母联自动转换和三路电源自动转换，保证负载侧供电的连续性。同时还提供电厂、数据中心、工业等领域需求的闭环控制功能（并联转换），全面保证特殊场合的不间断供电。



塔吉克斯坦热电厂



济宁新金昊地产



南道高速



宏信化工

产品组成及原理

CA1W 系列自动转换开关电器主要由控制器、转接器和执行断路器构成。控制器通过电缆与转接器连接,转接器通过电缆与执行断路器连接,转接器起集线中转作用,方便系统接线。进线电源状况经转接器送至控制器,控制器对进线电源和断路器合分状态进行监测,当进线电源发生故障时根据设定的模式实现两路电源、两进线一母联或三路电源间的自动转换。

WTT3 控制器控制的两进线一母联自动转换工作过程如下图所示,其转换过程按先分后合进行控制,具有逻辑联锁和电气联锁,同时还配备合闸按钮锁避免手动误操作,多重联锁防止两路电源短路,确保供电安全性。

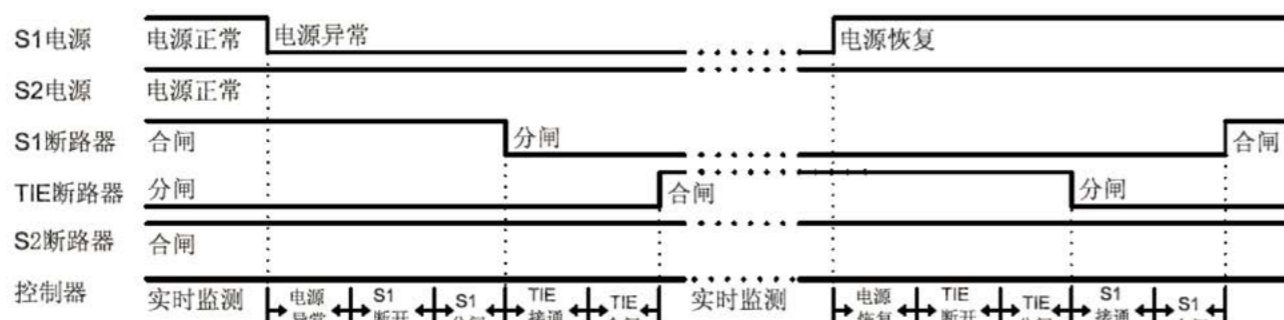


图 1 WTT3 自动转换 (S1、TIE、S2 状态 : 101—>011—>101)

WTB3 控制器控制的两进线一母联除具有与 WTT3 相同的自动转换功能外,还具有强制并联转换功能。强制并联转换仅需人工在控制器上按键触发并确认启动并联转换,后续由控制器自动进行并联条件的检测和强制并联转换,可极大简化运行操作和缩短操作时间,并减少辅助设备的操作次数。转换工作过程如下图所示,其转换过程按先合后分进行控制,短时并联(合环)时间约 0.1s,确保转换过程负载侧不停电和供电安全性。

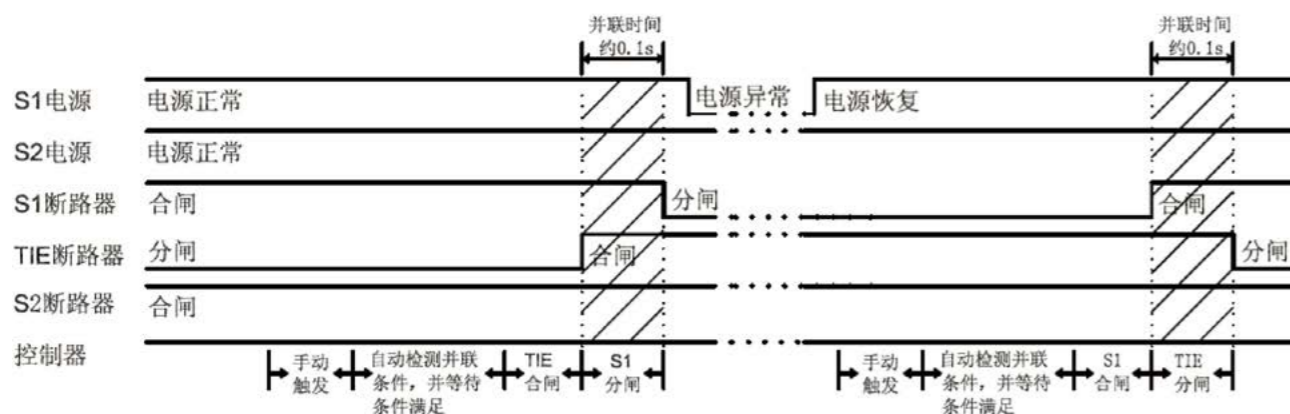


图 2 WTB3 强制并联转换 (S1、TIE、S2 状态 : 101—>011—>101)

产品主要技术特色

- 基于万能式断路器的大容量自动转换开关电器,可配用 CW1、CW2、CW3 系列智能型万能式断路器,额定工作电流 200A ~ 6300A,继承了 CW 系列断路器的所有功能和优秀特色。
- 具有两路电源转换、两进线一母联转换及三电源转换等多种转换解决方案,具有手动、自投自复、自投不自复(互为备用)、强制等转换模式,并提供强制并联转换功能,满足负载侧不间断供电的要求。
- 控制器集成度高,减少外围器件和电缆数量,简化外围电路;面板式 LED 和 LCD 组合显示,旋钮式工作模式选择,显示直观、操作简便。
- 具有良好的介电强度,过电压类别为 IV 类,冲击耐受电压为 12kV,额定短路分断/额定短路接通最大达 100kA/220kA,满足大容量变压器电源端需求。
- 产品符合 GB/T 14048.11-2016,并通过电子产品电磁兼容试验。

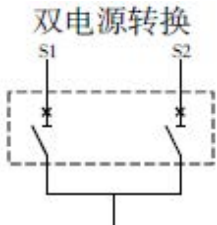
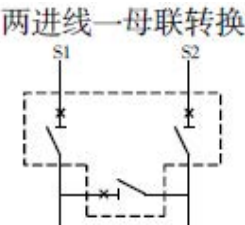
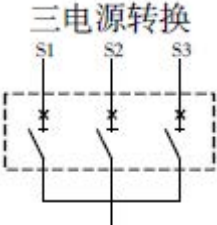
产品试验验证

CA1W 全系列通过了上海电器设备检测所型式试验,取得了试验报告,试验结论为依据 GB/T14048.11-2016 检验合格,并取得了 CCC 证书。

CA1W 的自动电源转换控制器通过了江苏省电子信息产品质量监督检验研究院的电磁兼容试验,试验结论为符合企业标准 Q/320581 AQ0073、国家电磁兼容标准 GB17626.2、GB17626.3、GB17626.4、GB17626.5、GB17626.6 的要求。



产品主要应用方案

控制器型号	R、S、ZR、 ZS、ZTR、ZTS	F、ZF、 ZTF	WTB2	WTT3	WTB3	WTT5
适用的主接线模式						
适用的应用模式	市电—市电	市电—市电 市电—发电	市电—市电	市电—市电	市电—市电	市电—市电—市电 市电—市电—发电 市电—发电—发电
适用的转换方式	常规转换	常规转换	常规转换 强制并联转换	常规转换	常规转换 强制并联转换	常规转换
适用的执行断路器	CW1 系列 CW2 系列 CW3 系列	CW1 系列 CW2 系列 CW3 系列	CW1 系列 CW2 系列 CW3 系列	CW1 系列 CW2 系列 CW3 系列	CW1 系列 CW2 系列 CW3 系列	CW1 系列 CW2 系列 CW3 系列

产品主要技术性能指标

型号	CA1W-1600	CA1W-2500	CA1W-4000	CA1W-6300
额定工作电流 I_e (A)	200、400、 630、800、 1000、1250、 1600	630、800、 1000、1250、 1600、2000、 2500	1000、1250、 1600、2000、 2500、2900、 3200、3600、 4000	4000、5000、 6300
额定工作电压 U_e (V)	AC400/50Hz			
额定绝缘电 U_i (V)	1000			
额定冲击耐受电压 U_{imp} (kV)	12			
主回路极数	3、4			
使用类别	AC-33B			
额定短路分断能力 I_{cn} (kA)	50	65	80	100
额定短路接通能力 I_{cm} (kA)	105	143	176	220
最小转换动作时间 (s)	≤ 0.4			
强制并联合环时间 (s)	< 0.2			
额定控制电源电压 U_s (V)	AC230/50Hz			

注：可提供 60Hz 产品，请咨询本公司。

常熟开关制造有限公司（原常熟开关厂）

公司地址：江苏省常熟市建业路 8 号

网址：<http://www.riyue.com.cn>

技术咨询：0512-52845727

元件销售：0512-52840577、0512-52845916



手机端网站

微信公众号