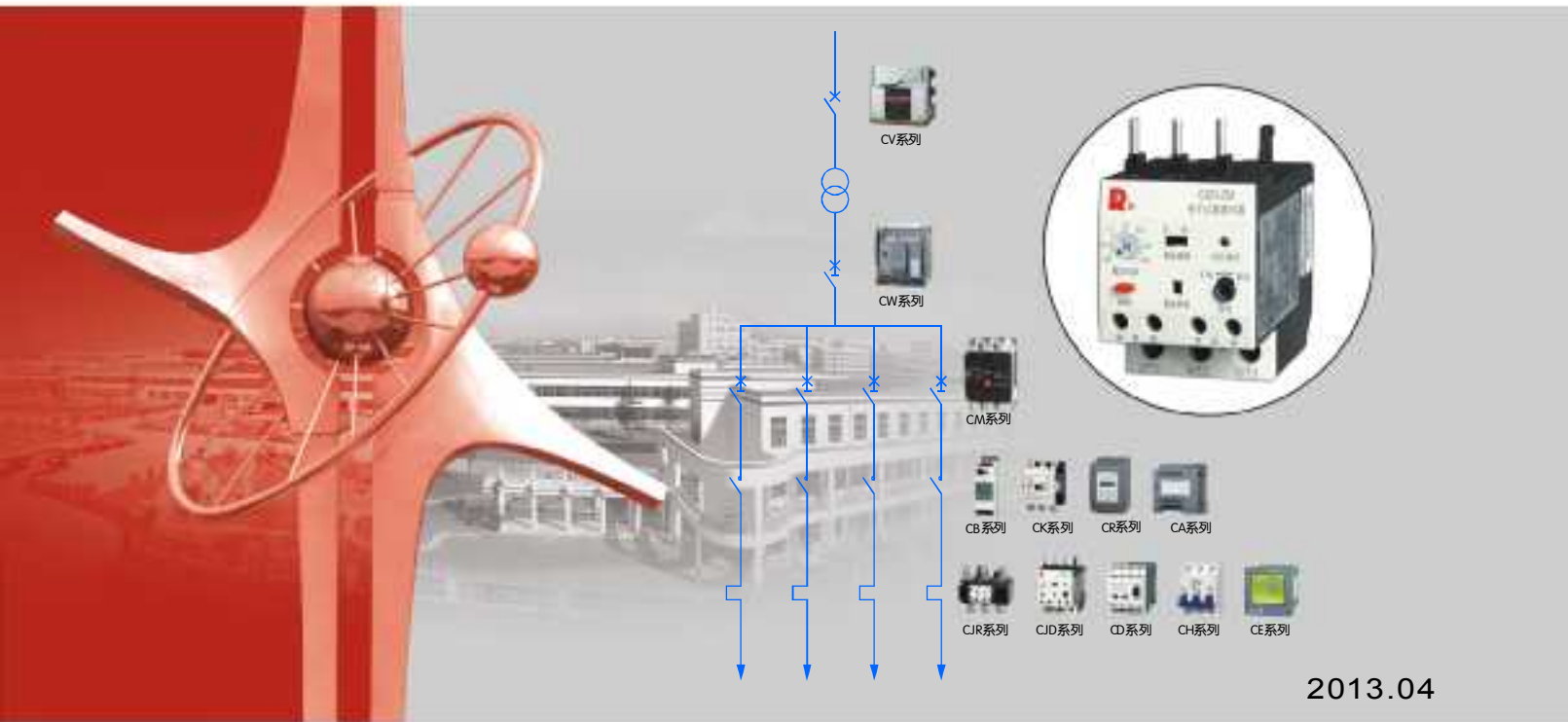




CJD3系列电子过载继电器

CJD3 series electronic overload relay



2013.04

常熟开关制造有限公司
(原常熟开关厂)

CHANGSHU SWITCHGEAR MFG. CO., LTD.
(FORMER CHANGSHU SWITCHGEAR PLANT)



国家火炬计划重点高新技术企业证书
State Torch Plan Key High-tech Enterprise



国家科学技术进步奖证书
National Awards for Science and Technology Certificate



国家科学技术进步奖证书
National Awards for Science and Technology Certificate



质量管理体系认证证书
Quality Management System Certificate



环境管理体系认证证书
Environmental Management System Certificate



职业健康安全管理体系认证证书
Occupational Health And Safety Management System Certificate



国家认定企业技术中心
National Enterprise Technology Center



测量管理体系认证证书
Certificate Of Conformity For Measurement Management Systems



中国驰名商标
China Well-known Trademark



国家创新型试点企业
National Innovative Pilot Enterprise




博士后科研工作站
Postdoctoral Programme

公司简介

Introduction


常熟开关制造有限公司是国有资产参股的电器制造企业、“国家重点高新技术企业”，占地约300亩，员工1685人。主要生产中低压电器元件、工控产品、太阳能光伏逆变器、成套装置等，可以为您提供“智能配电系统三位一体完整的解决方案”。

公司建有博士后科研工作站、国家认定企业技术中心和江苏省电器控制工程中心，具有一支以博士、硕士、本科生为主的多层次研发队伍，工程技术人员占企业员工总数的50%左右。公司拥有先进的模具制造、零部件自动化生产、断路器装配自动检测流水线等一大批先进的制造和试验检测设备；实施以ERP管理为重点的信息化、网络化管理；完善质量/环境/职业健康安全体系，确保为用户提供优质、安全、可靠的产品。公司“”商标被国家工商行政管理总局认定为中国驰名商标，CM系列塑料外壳式断路器、CW系列智能型万能式断路器曾双双被评为中国名牌产品。

Changshu Switchgear Mfg. Co., Ltd. (Former Changshu Switchgear Plant), an enterprise with state-owned equity, covered an area of 200,000 m², with 1685 staffs, is a "National Key New High-tech Enterprise" and mainly produces HV and LV electrical components, industry control products, solar photovoltaic inverters and complete sets of equipment etc, all of which could provide trinity and complete solutions for intelligent power distribution system.

Post - doctoral scientific research station, Province Enterprise Technique Center and Jiangsu Province Electrical Apparatus Control Engineering Research Center have been established and a multi-level professional technique team has been formed consisting of PHD candidates, postgraduates and university graduates. Engineers and technicians have covered 50% of all staffs.

Advanced mould manufacturing equipments, automation producing equipments for spare parts, assembling and inspecting lines for breakers and test equipments have been brought in. Meanwhile, information and network management, taking ERP management as the focal point, has been applied and quality environmental systems (ISO9001/ISO14001/OHSMS18001) have also been established and perfected to ensure reliability and safety for customers.

The registered trademark  has been recognized as Famous Trademark of China by State Administration for Industry and Commerce of China. And CM Series Moulded Case Circuit Breaker and CW Series Intelligent Air Circuit Breaker are both China Top Brand products.





常熟开关制造有限公司
为您提供电气系统完整的解决方案

高压真空断路器



CV1-12系列
高压真空断路器



CV2-12系列
高压真空断路器



CV1-24系列
高压真空断路器



CV1-40.5系列
高压真空断路器

智能型万能式断路器



CW1系列
智能型万能式断路器



CW2系列
智能型万能式断路器



CW3系列
智能型万能式断路器



CW3V系列
智能型真空万能式断路器

塑料外壳式断路器



CM1系列
塑料外壳式断路器



CM1e系列
电子式塑料壳断路器



CM1z系列
智能型断路器



CM1L系列
带剩余电流保护塑料壳断路器



CM1EL系列
带剩余电流保护
电子式塑料壳断路器



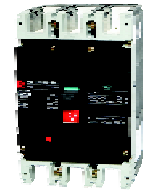
CM2系列
塑料外壳式断路器



CM27系列
智能型塑料壳断路器



CM2L系列
带剩余电流保护塑料壳断路器



CM3系列
塑料外壳式断路器



CM3B系列
电子式塑料壳断路器



CM3L系列
带剩余电流保护塑料壳断路器



CM5系列
塑料外壳式断路器



CM5Z系列
智能型塑料壳断路器



CM5L系列
带剩余电流保护塑料壳断路器



CM5ZL系列
带剩余电流保护智能型塑料壳断路器



CM5Z/iP系列
能量监测型智能塑料壳断路器



CM5G系列
隔离开关



常熟开关制造有限公司

为您提供电气系统完整的解决方案

自动转换开关



CA1/CA1B系列自动转换开关(CB级) CAP1系列自动转换开关(PC级) CAP2系列自动转换开关(PC级)

接触器和过载继电器



CK3系列接触器 CJR3系列热过载继电器 CJD3系列电子过载继电器

剩余电流动作继电器



CLJ3 剩余电流动作继电器

电动机软起动器



CR1系列电动机软起动器



CR2系列智能型软起动器

电动机保护器



CD4系列智能马达保护器

控制和保护电器



CB1系列控制和保护开关电器(CPS)



变频调速



CF1系列变频器

光伏发电用产品



CS1G系列三相并网型光伏发电逆变器



CW3G系列隔离开关(AC, DC)



CW3DC系列直流万能式断路器



CM3DC系列直流塑壳断路器

小型断路器



CH系列小型断路器

电力质量和系统自动化器件



CE1系列智能型电力仪表



CI1系列远程智能I/O模块



CN1DP-MP
CN1DP-MD
CN1DP-MC
通信适配器
CN1EG以太网适配器



FDM3
短消息通知模块



FWB1温度报警模块

智能化通信低压配电网监控系列



●Riye-PowerNet配电监控系统

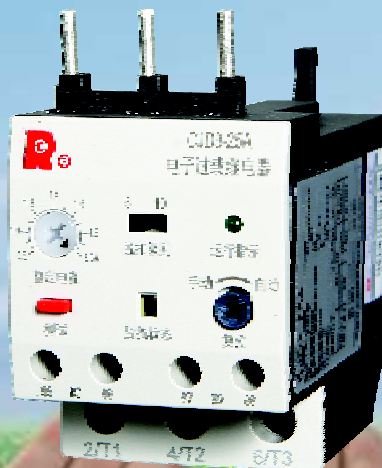


●FCX3智能配电监控器



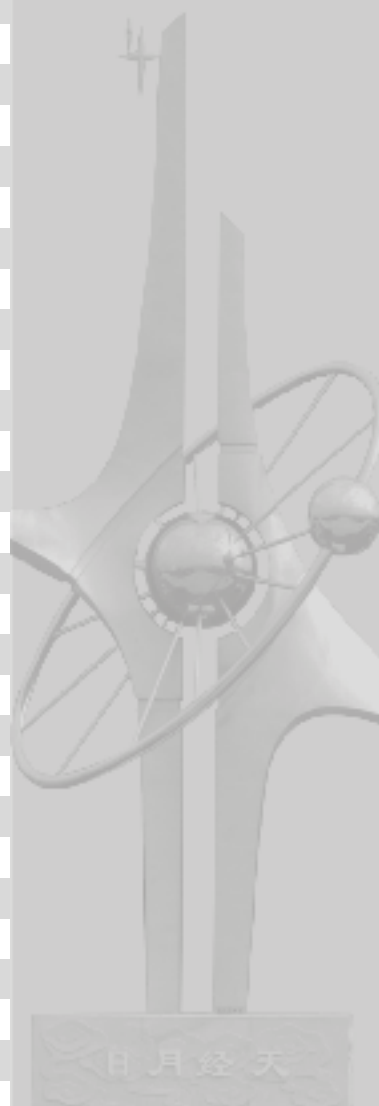
优秀特色

- 采用自供电方式，接线方式与双金属片式热继电器同样简单
- 采用RMS（有效值）电流测量，使过载、断相保护更精确、可靠，抗干扰能力更强
整定电流连续可调
- 脱扣级别可调，分别为5、10、20三种，满足不同过载特性负载的需求
- 具有手动复位、自动复位选择功能
- 具有测试功能，运行指示、脱扣指示等显示功能
- 同热继电器相比可节能80%。
- 可与CK3接触器直接插入连接组成起动器，并可配独立安装座后与任意接触器组合





概 述	1
正常工作条件和运输储存条件	1
产品型号及适配接触器	2
技术性能	3
外形及安装尺寸	6
操作与使用	10
短路保护电器选择	13
订货须知	15





概 述

CJD3系列电子过载继电器（以下简称“继电器”）主要用于AC50Hz，额定工作电压690V及以下，额定工作电流0.8A至450A范围内的低压配电系统中保护三相交流电动机。本系列继电器与交流接触器组合成电磁起动装置，使电动机免受过载、断相等引起的危害。

本继电器无需外接电源，是一种基于微处理器技术的新型电器，利用微处理器及相关电子电路检测电动机回路的电流有效值，进而判断电动机是否过载和断相，并根据电流的大小

确定延时时间的长短，至脱扣时间，驱动脱扣机构使辅助触头动作，断开接触器主电路实现保护。与传统的双金属片式热继电器相比，具有检测精度高、动作特性稳定、节能等优点。

本产品符合以下标准：

IEC60947-1 GB14048.1 低压开关设备和控制设备 总则

IEC60947-4-1 GB14048.4 低压开关设备和控制设备 机电式接触器和电动机起动器

继电器获国家强制性产品认证“CCC”标志。



正常工作条件和运输储存条件

● 周围空气温度

上限为+40℃，下限为-5℃。

● 海拔

安装地点的海拔不超过2000m。

● 大气条件

安装地点空气相对湿度在最高温度为+40℃时不超过50%，在较低的温度下可以允许有较高的相对湿度，例如20℃时达到90%。

● 安装条件

安装场所无冲击、振动；

安装方向：安装表面与垂直面的倾斜度不

超过 $\pm 5^\circ$ ；

安装类别为Ⅲ类。

● 污染等级

继电器的污染等级为3级。

● EMC性能

继电器适用于电磁环境A。

● 运输和储存条件

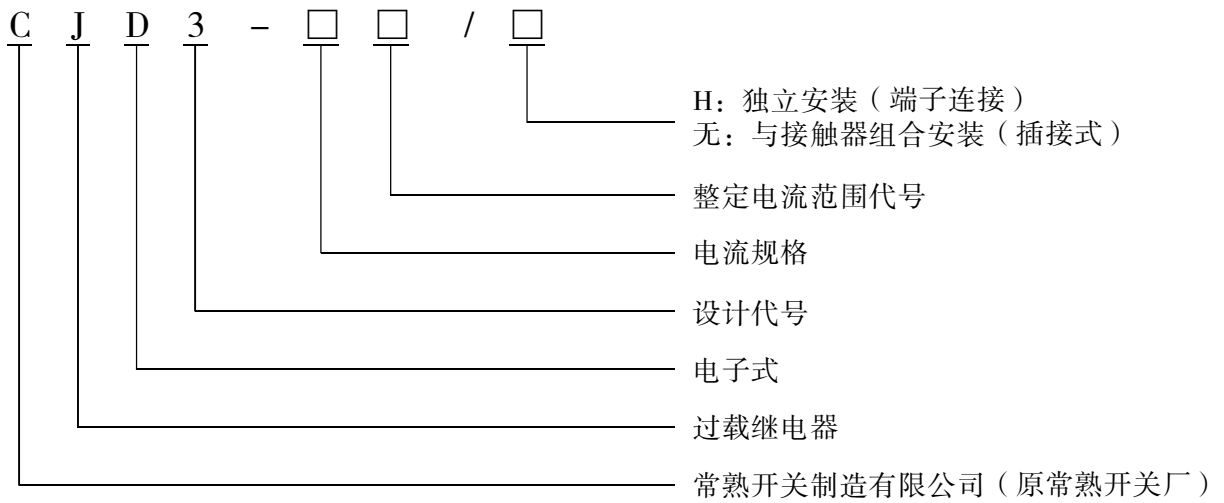
装置在运输过程中，不得受雨雪侵袭。

贮存环境温度为-25℃~+55℃之间，短时间内（24h内）可达+70℃。



产品型号及适配接触器

● 产品型号



注：CJD3-200、CJD3-450产品已包含外置电流互感器





产品型号及适配接触器

● 适配接触器

继电器型号与适配接触器型号

型号	适配CK3接触器型号		适配SC接触器型号	
	AC400V	AC690V	AC400V	AC690V
CJD3-25A	CK3-09 ^a 、CK3-12 ^a CK3-18 ^a 、CK3-25 ^a CK3-09F ^b 、CK3-12F ^b CK3-18F ^b 、CK3-25F ^b	CK3-09 ^a 、CK3-12 ^a	SC-E02P ^a 、SC-E03P ^a SC-E04P ^a 、SC-E05P ^a SC-E02A ^b 、SC-E03A ^b SC-E04A ^b 、SC-E05A ^b	SC-E02P ^a 、SC-E03P ^a
CJD3-25B		CK3-18 ^a 、CK3-25 ^a		SC-E04P ^a 、SC-E05P ^a
CJD3-25C		CK3-32 ^b 、CK3-40 ^b		SC-E02A ^b 、SC-E03A ^b 、 SC-E04A ^b 、SC-E05A ^b
CJD3-25D		CK3-50 ^b 、CK3-09F ^b CK3-12F ^b 、CK3-18F ^b		SC-E04A ^b 、SC-E05A ^b
CJD3-25E		CK3-12F ^b 、CK3-18F ^b CK3-25F ^b		SC-E02P ^a 、SC-E03P ^a SC-E04P ^a 、SC-E05P ^a SC-E02A ^b 、SC-E03A ^b 、 SC-E04A ^b 、SC-E05A ^b SC-E1P ^b 、SC-E2P ^b SC-E2SP ^b
CJD3-50F	CK3-32 ^a 、CK3-40 ^a CK3-50 ^a	CK3-65 ^b 、CK3-80 ^b CK3-105 ^b	SC-E1P ^a 、SC-E2P ^a SC-E2SP ^a	SC-E3P ^b 、SC-E4P ^b SC-E5P ^b
CJD3-105G	CK3-65 ^a 、CK3-80 ^a CK3-105 ^b	CK3-105 ^b 、CK3-125 ^b CK3-150 ^b	SC-E3P ^a 、SC-E4P ^a SC-N5P ^b	SC-N5P ^b 、SC-N6P ^b SC-N7P ^b
CJD3-200H	CK3-125 ^b 、CK3-150 ^b CK3-180 ^b	CK3-180 ^b 、CK3-220 ^b CK3-300 ^b	SC-N6P ^b 、SC-N7P ^b SC-N8 ^b	SC-N8 ^b 、SC-N10 ^b SC-N11 ^b
CJD3-450I	CK3-220 ^b 、CK3-300 ^b CK3-400 ^b 、CK3-600 ^b	CK3-300 ^b 、CK3-400 ^b CK3-600 ^b	SC-N10 ^b 、SC-N11 ^b SC-N12 ^b 、SC-N14 ^b	SC-N11 ^b 、SC-N12 ^b SC-N14 ^b

注：a安装方式为组合安装（插接式）或独立安装（端子连接）；
b安装方式为独立安装（端子连接）。



技术性能

● 技术参数

主电路技术参数

序号	电流规格	整定电流范围代号	整定电流范围(A)	额定工作电压U _e (V)	额定绝缘电压U _i (V)	额定冲击耐受电压U _{imp} (kV)	脱扣级别
1	25	A	0.8 ~ 2	690	690	6	5/10
2		B	1.6 ~ 4				
3		C	3.2 ~ 8				
4		D	6.4 ~ 16				
5		E	12.5 ~ 25				
6	50	F	25 ~ 50				
7	105	G	50 ~ 105				
8	200	H	80 ~ 200		1000	8	10/20
9	450	I	180 ~ 450				



技术性能

辅助电路的使用类别及其典型用途

使用类别	典型用途举例
AC-15	控制交流电磁铁
DC-13	控制直流电磁铁

继电器具有一组隔离的1NO（97、98，正常时断开，故障动作后闭合）、1NC（95、96，正常时闭合，故障动作后断开）辅助触头输出，其额定绝缘电压（ U_i ）为400V，额定冲击耐受电压（ U_{imp} ）为4kV，额定工作电压、电流见下表。

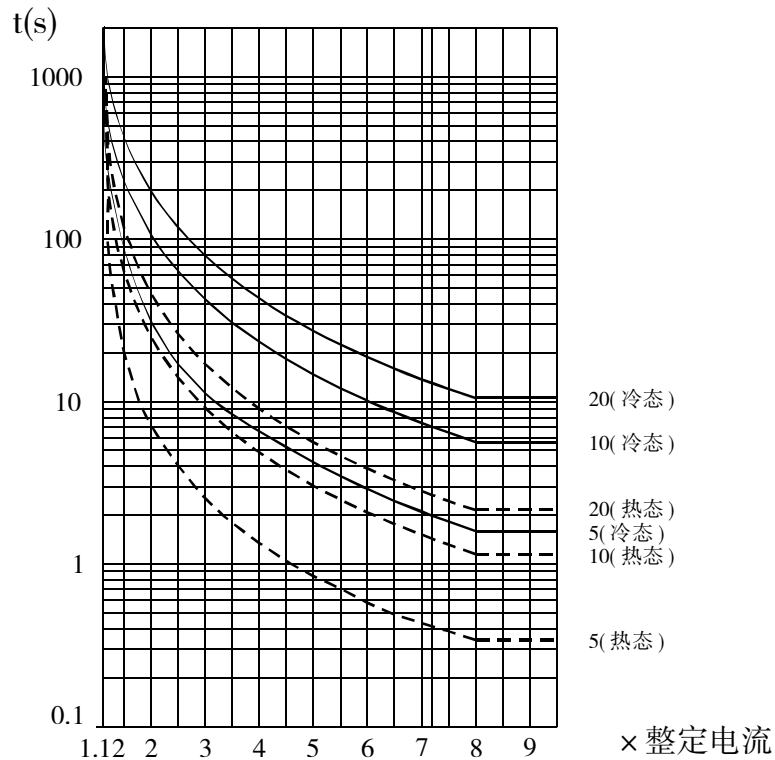
约定发热电流 I_{th} (A)	额定工作电压 U_e (V)	额定工作电流 I_e (A)	
		AC-15	DC-13
5	220	2	0.15
	400	1.5	—

● 功能

● 保护功能

● 继电器各极同时通电时的动作特性见下表，动作曲线见下图。

序号	整定电流倍数	动作时间		起始条件	周围空气温度
1	1.05	2小时内不动作		冷态	+20℃
2	1.2	≤2h动作		热态(接序1试验后)	
3	1.5	5级	≤2min	热态(在整定电流 到达平衡状态后)	
		10级	≤4min		
		20级	≤8min		
4	7.2	5级	$0.5s < T_p \leq 5s$	冷态	
		10级	$4s < T_p \leq 10s$		
		20级	$6s < T_p \leq 20s$		



过载保护反时限曲线

● 继电器两极通电时的动作特性见下表

序号	整定电流倍数		动作时间	起始条件	周围空气温度
	任意二相	第三相			
1	1.0	0.9	2小时内不动作	冷态	+20℃
2	1.15	0	≤2h动作	热态(接序1试验后)	

● 复位功能

继电器上设有复位方式设定杆，可设定为手动复位或自动复位。手动复位时间小于5s，自动复位时间小于60s。

● 电流整定功能

继电器上设有电流整定旋钮，可根据电机的额定电流设定过载保护整定值。

● 脱扣级别设定功能

继电器上设有脱扣级别设定开关，可在两个脱扣级别之间选择（CJD3-25、CJD3-50、

CJD3-105为5级和10级，CJD3-200、CJD3-450为10级和20级）。

● 指示功能

继电器上设有运行指示灯，灯的显示对应状态见“操作与使用”；继电器上设有脱扣状态指示窗口，在脱扣状态下时显示黄色。

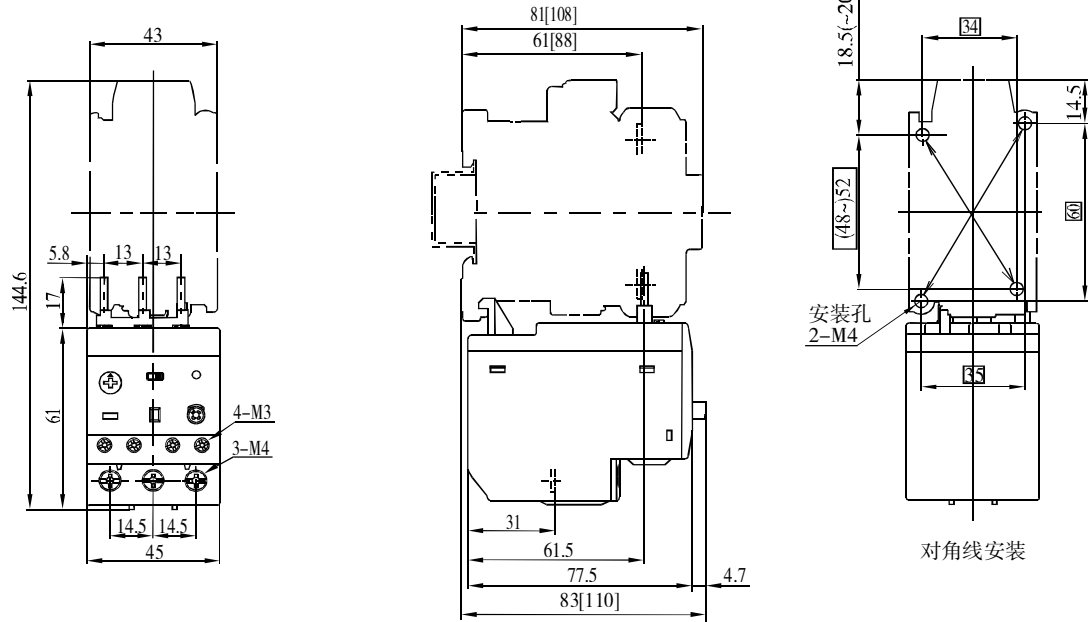
● 测试功能

继电器上设有手动测试按钮，可手动断开闭合触头，用来测试输出回路是否正常。



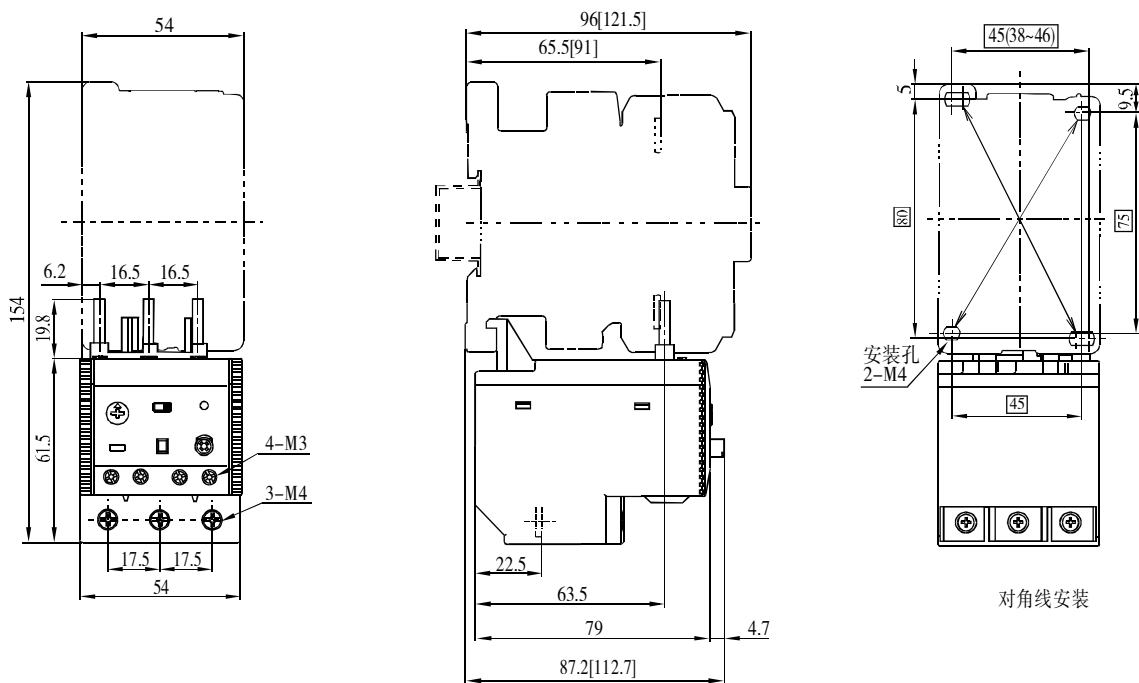
外形及安装尺寸

- CJD3-25、CJD3-50、CJD3-105的外形及安装尺寸
此规格继电器内置电流互感器，具有以下两种安装方式。
- 继电器与CK3接触器组合安装时的外形及安装尺寸



▲导轨选用35mm
[]尺寸为直流操作

CJD3-25与CK3-09、12、18、25组合安装

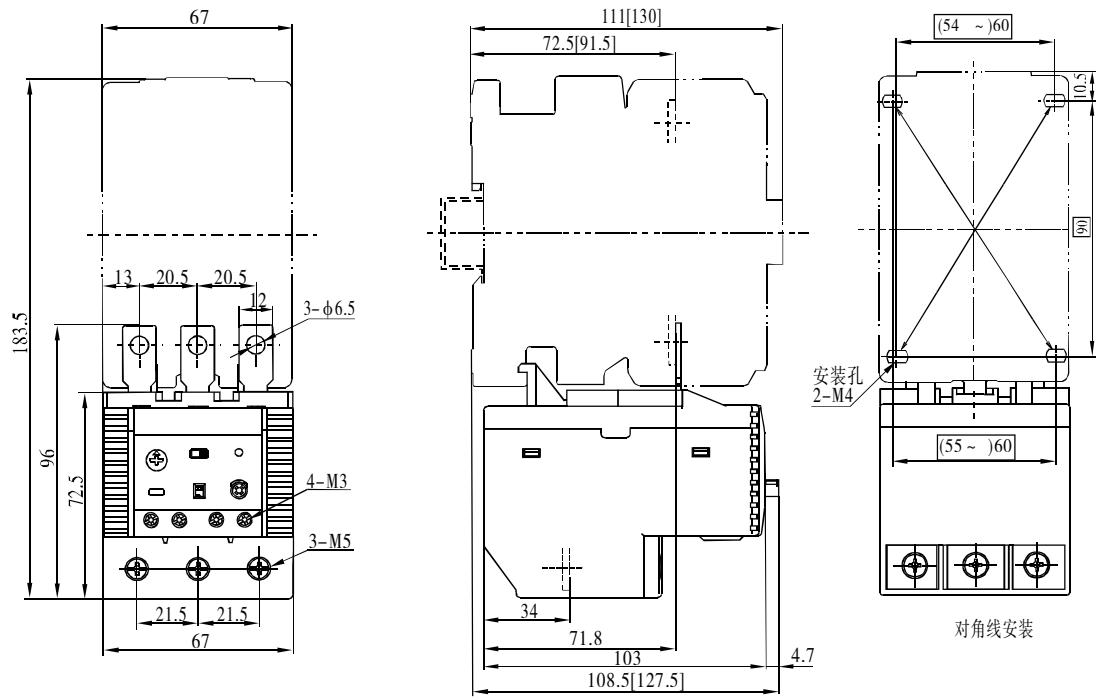


▲导轨选用35mm
[]尺寸为直流操作

CJD3-50与CK3-32、40、50组合安装



外形及安装尺寸

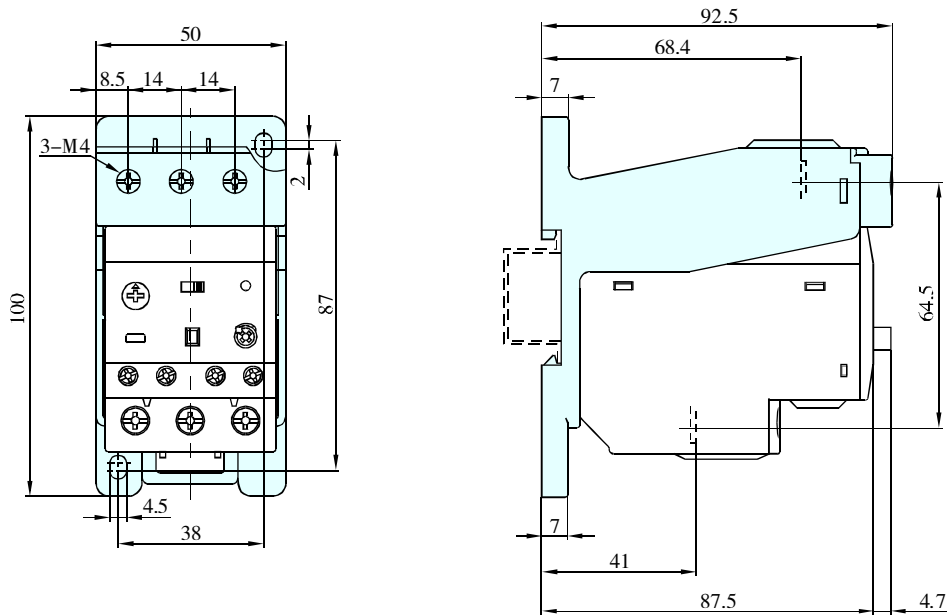


▲导轨选用35mm

[尺寸为直流操作]

CJD3-105与CK3-65、80组合安装

● 继电器独立安装时的外形及安装尺寸

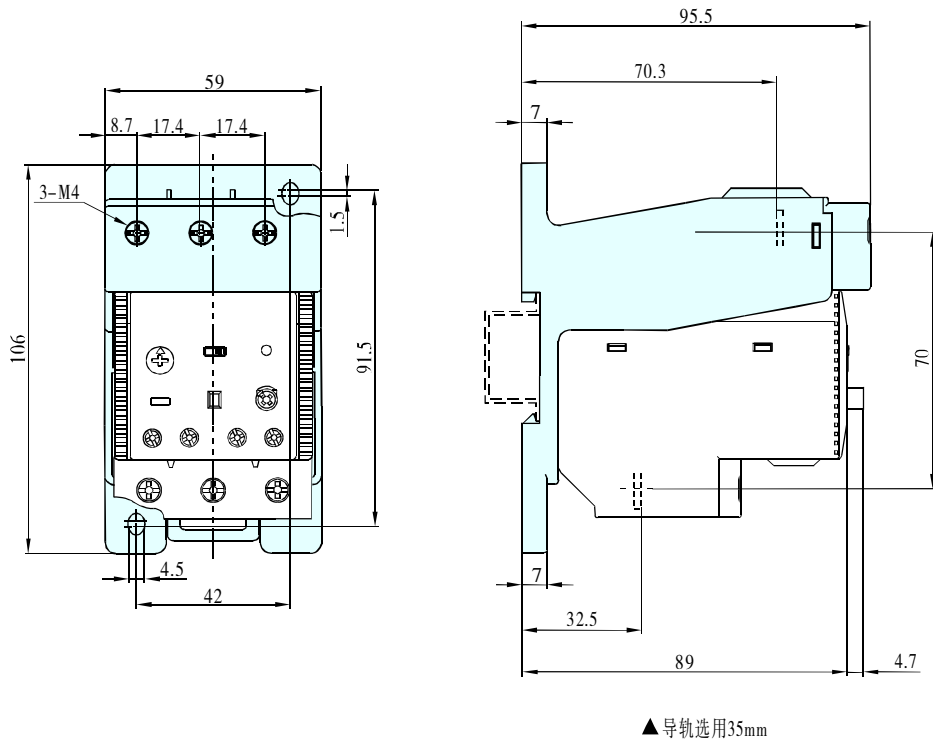


▲导轨选用35mm

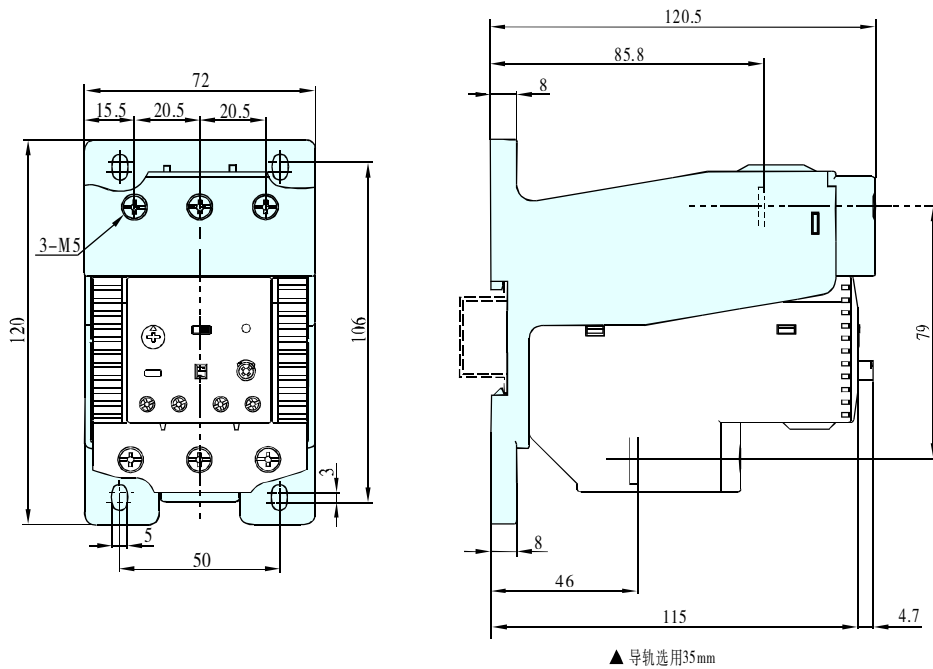
CJD3-25独立安装



外形及安装尺寸



CJD3-50独立安装



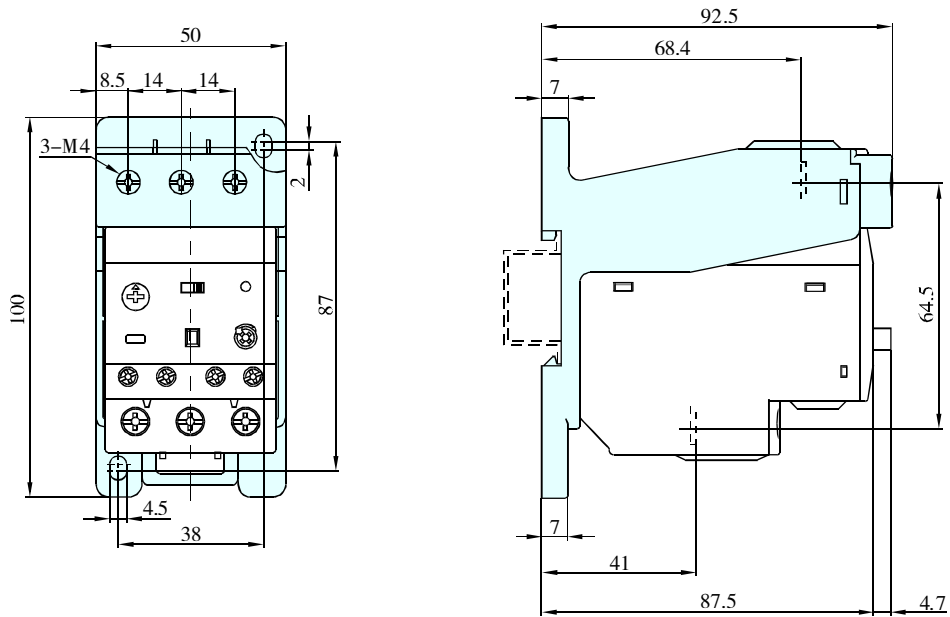
CJD3-105独立安装



外形及安装尺寸

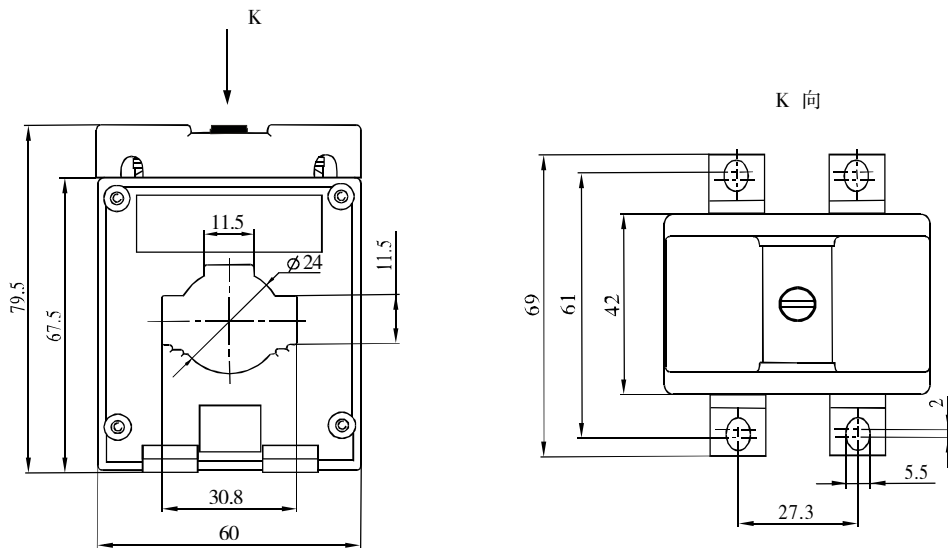
● CJD3-200、CJD3-450的外形及安装尺寸

此规格继电器由继电器本体与外置电流互感器组成，仅有独立安装形式。



▲ 导轨选用35mm

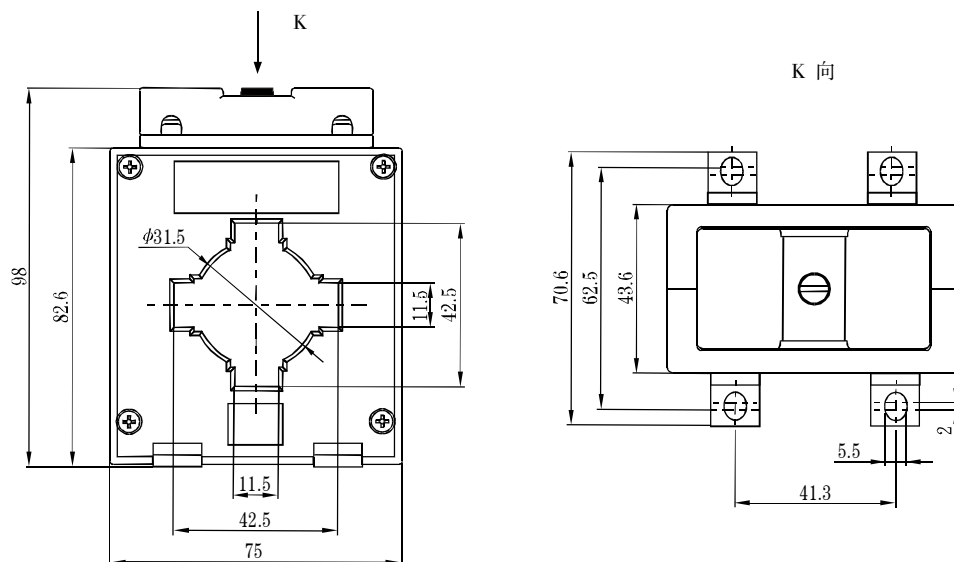
CJD3-200、CJD3-450继电器本体



CJD3-200外置电流互感器



外形及安装尺寸

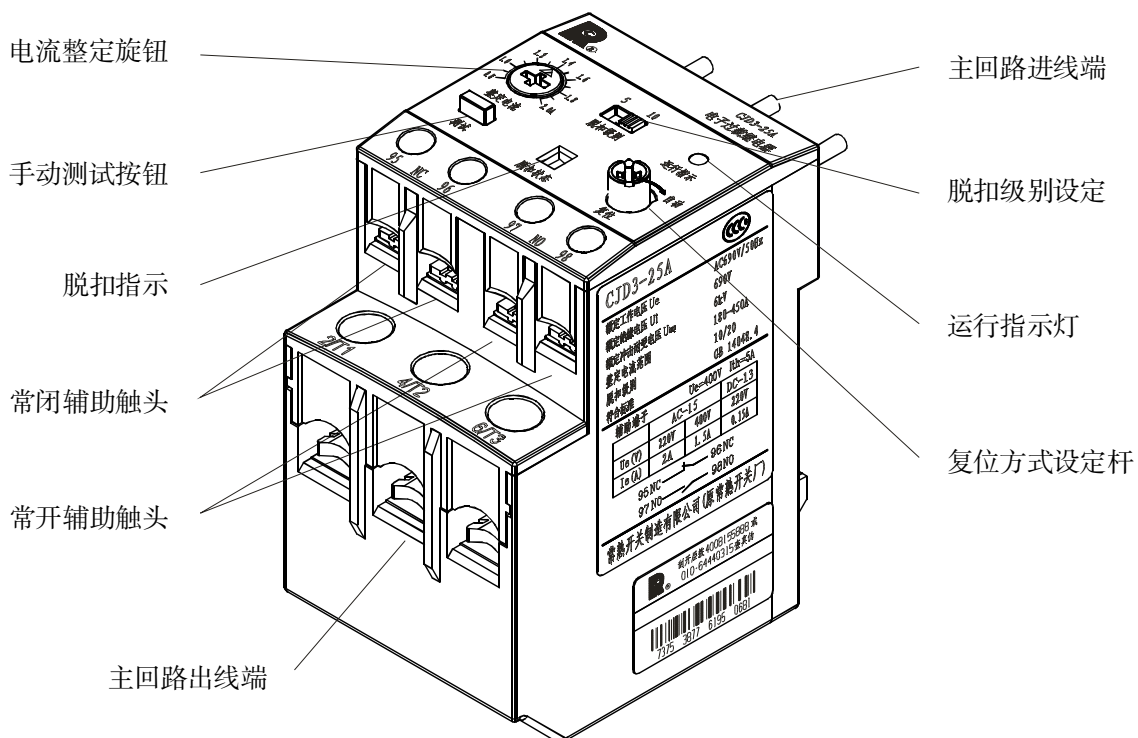


CJD3-450外置电流互感器



操作与使用

● 面板及接线端子





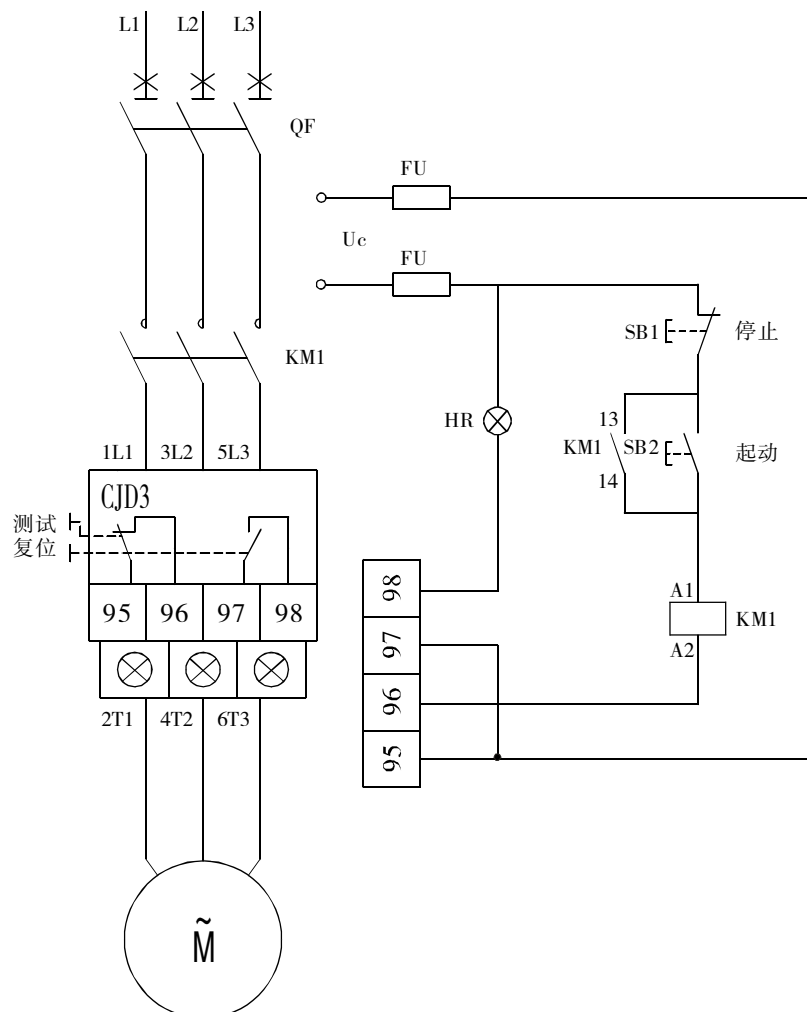
操作与使用

● 继电器指示灯

指示灯名称	运行指示		
颜色	绿		
状态	常亮	闪烁	灭
说明	正常工作	过载或断相	停机状态

● 接线原理

CJD3-25、CJD3-50、CJD3-105的接线原理图。

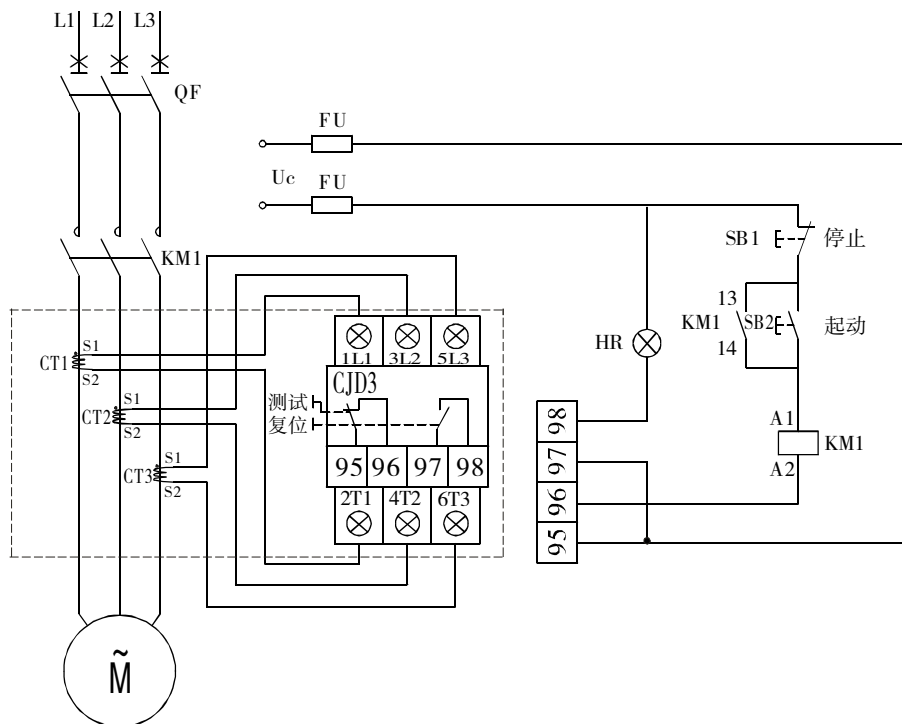


注：U_c为AC230V或AC400V，建议取自QF与KM1之间



操作与使用

CJD3-200、CJD3-450的接线原理图。



注：（1） U_c 为AC230V或AC400V，建议取自QF与KM1之间

（2）虚线框内为CJD3-200或CJD3-450，一次线直接对应穿过互感器CT1、CT2、CT3的穿芯孔，互感器的二次线由用户按图接至继电器本体。

● 连接导体参考截面及接线端子拧紧力矩

方位	型号	连接导体			接线端子	
		根数	单芯、多芯 硬线截面 mm^2	软线截面 mm^2	螺纹直径 mm	拧紧力矩 $\text{N} \cdot \text{m}$
主 电 路	CJD3-25A	1	0.75~1.5	0.5~1.5	4	1.2~1.5
	CJD3-25B	1	0.75~1.5	0.5~1.5		
	CJD3-25C	1	1~2.5	0.75~2.5		
	CJD3-25D	1	1.5~4	1~4		
	CJD3-25E	1	2.5~6	1.5~4		
	CJD3-50F	1	6~25	6~16	4	2.5
	CJD3-105G	1	25~70	25~50	5	6.0
	CJD3-200H	1	50~120	50~95	-	-
	CJD3-450I	1	95~240	95~240	-	-
辅助电路	CJD3-25~450	1	0.75~1.5	0.5~1.5	3	0.8~1



短路保护电器选择

AC400V系统

继电器		电机		配用断路器CM1 (M型/32002)
型号	整定电流范围 (A)	功率 (kW)	额定电流 (A)	额定电流 (A)
CJD3-25A	0.8 ~ 2	0.37	1.1	6
CJD3-25A	0.8 ~ 2	0.55	1.5	6
CJD3-25A	0.8 ~ 2	0.75	1.9	6
CJD3-25B	1.6 ~ 4	1.1	2.7	6
CJD3-25B	1.6 ~ 4	1.5	3.6	6
CJD3-25C	3.2 ~ 8	2.2	4.9	6
CJD3-25C	3.2 ~ 8	3	6.5	10
CJD3-25D	6.4 ~ 16	4	8.5	16
CJD3-25D	6.4 ~ 16	5.5	11.5	16
CJD3-25D	6.4 ~ 16	7.5	15.5	20
CJD3-25E	12.5 ~ 25	11	22	32
CJD3-50F	25 ~ 50	15	29	40
CJD3-50F	25 ~ 50	18.5	35	50
CJD3-50F	25 ~ 50	22	41	50
CJD3-105G	50 ~ 105	30	55	80
CJD3-105G	50 ~ 105	37	66	100
CJD3-105G	50 ~ 105	45	80	100
CJD3-105G	50 ~ 105	55	97	125
CJD3-200H	80 ~ 200	75	132	160
CJD3-200H	80 ~ 200	90	160	200
CJD3-200H	80 ~ 200	110	195	250
CJD3-450I	180 ~ 450	132	230	315
CJD3-450I	180 ~ 450	160	280	350
CJD3-450I	180 ~ 450	200	350	400
CJD3-450I	180 ~ 450	250	430	500



短路保护电器选择

AC690V系统

继电器		电机		配用熔断器NT (690V 50kA)
型号	整定电流范围 (A)	功率 (kW)	额定电流 (A)	额定电流 (A)
CJD3-25A	0.8 ~ 2	0.55	0.87	4
CJD3-25A	0.8 ~ 2	0.75	1.1	4
CJD3-25A	0.8 ~ 2	1.1	1.6	4
CJD3-25B	1.6 ~ 4	1.5	2.1	4
CJD3-25B	1.6 ~ 4	2.2	2.8	6
CJD3-25C	3.2 ~ 8	3	3.8	10
CJD3-25C	3.2 ~ 8	4	4.9	10
CJD3-25C	3.2 ~ 8	5.5	6.7	16
CJD3-25D	6.4 ~ 16	7.5	8.9	16
CJD3-25D	6.4 ~ 16	11	12.8	20
CJD3-25E	12.5 ~ 25	15	17	32
CJD3-25E	12.5 ~ 25	18.5	21	35
CJD3-25E	12.5 ~ 25	22	24	40
CJD3-50F	25 ~ 50	30	32	50
CJD3-50F	25 ~ 50	37	39	63
CJD3-50F	25 ~ 50	45	47	80
CJD3-105G	50 ~ 105	55	57	100
CJD3-105G	50 ~ 105	75	77	125
CJD3-105G	50 ~ 105	90	93	160
CJD3-200H	80 ~ 200	110	113	200
CJD3-200H	80 ~ 200	132	134	224
CJD3-200H	80 ~ 200	160	162	300
CJD3-450I	180 ~ 450	200	203	355
CJD3-450I	180 ~ 450	250	250	400
CJD3-450I	180 ~ 450	315	313	500
CJD3-450I	180 ~ 450	355	354	630
CJD3-450I	180 ~ 450	400	400	630



订货须知

如用户订购CJD3整定电流范围为6.4A~16A的电子过载继电器20只，并与接触器连接为端子连接，则写为CJD3-25D/H 20只。

全国一级经销商明细表

北京

北京欣凯通机电有限公司 010-66162644
北京市北方森源电气有限责任公司 010-87581702

天津

天津市强强电器科技有限公司 022-83715527

上海

上海企开电器设备有限公司 021-56319844
上海森昊电气有限公司 021-54791857
上海泰耀机电设备有限公司 021-57428230
上海华启电器设备有限公司 021-56319844
上海斐格电气有限公司 021-24205696

福建

泉州市恒源电力设备有限公司 0595-22587087
厦门亿合电器有限公司 0592-5223466

浙江

杭州华森电器有限公司 0571-86969090
杭州天源机电设备有限公司 0571-87244850
乐清市新格电气有限公司 0577-62727313
宁波市江东腾辉电器有限公司 0574-87890910

安徽

合肥皖为电气设备工程有限责任公司 0551-62884402

江苏

南京扬力电器有限公司 025-84585297
南京兰珀电气工程有限公司 025-85283021
常州市中环电器有限公司 0519-88867161
镇江兆丰电器有限公司 0511-88320888
苏州市机电设备有限责任公司 0512-67202006
苏州苏新机电设备有限公司 0512-67571866
苏州市中信机电设备有限公司 0512-65236366
苏州明大机电有限公司 0512-65833162
无锡市法德兰电器成套公司 0510-82736734
盐城市科宇电气有限公司 0515-89800508
连云港市希门自动化电器设备有限公司 0518-85013959
徐州泛得电子有限公司 0516-83861527
南通正源电气有限公司 0513-85030391
扬州通润电气设备有限公司 0514-87895515
常熟市中通电力设备有限责任公司 0512-52853511
常熟市润源电气设备销售有限公司 0512-52110269
常熟市创达电气物资有限责任公司 0512-52728292
海安县巨龙工贸有限公司 13328080061

山东

莱芜汇鑫实业有限公司 13863410777
山东巨源电力工程有限公司 0531-86018833
淄博新能机电设备有限公司 0533-2186118
济南久业电气设备有限公司 0531-85869178
烟台信谊电气技术有限公司 0535-6105866
江苏华晟电器设备有限公司山东电气技术中心 0531-88950385

江西

江西佳创实业有限公司 0791-88317951

广东

广州市友朋电气设备有限公司 020-34527080
佛山市君鹏机电设备有限公司 0757-83811990
佛山市嘉合贸易有限公司 0757-83397660
东莞市运通泰电气科技有限公司 0769-22028877
深圳市华冠电器销售有限公司 0755-83928099
众业达电气股份有限公司(含子公司) 0754-88739922
汕头市新兴工业配套材料有限公司 0754-88681888

湖南

长沙常开电气有限公司 0731-84699925
长沙市康发电器有限公司 0731-84422858

湖北

武汉万千新能电气有限公司 027-87312243
武汉圣天科技有限公司 027-82706552

广西

南宁市德控机电设备有限责任公司 0771-3212829

河北

河北华尔电气有限公司 0311-87227761

河南

河南中电电器有限公司 0371-66965984
河南航天机电数字有限公司 0371-63329025

四川

成都慧永电器成套设备有限公司 028-68003527

陕西

陕西新力源电气有限公司 029-88348089
西安西菱电器机械设备有限公司 029-88320213

云南

昆明惠尔电气有限公司 0871-63835808

宁夏

银川同正电气有限公司 0951-6014483

甘肃

天水上联电器成套有限公司 0938-8381068

山西

山西万里顺贸易有限公司 0351-6521630
山西常顺电器销售服务有限公司 0351-7023860

新疆

新疆德控电气有限公司 0991-5588266

辽宁

沈阳市新业物资实业公司 024-22734762
鞍山市耐特机电系统工程有限公司 0412-5230221

吉林

长春市金蟾经贸有限公司 0431-84788961

黑龙江

哈尔滨北低日月机电设备有限公司 0451-88387734

内蒙古

包头市杰德自动化工程有限公司 0472-6180955
内蒙古宇欣机电科技有限公司 0471-6512281

海南

海南华胜电气设备有限公司 0898-66226803

常熟开关 持续超越

- 国家创新型试点企业
- 国家重点高新技术企业
- 全国企事业知识产权示范单位
- 全国守合同重信用企业
- 国家科学技术进步二等奖获得者

2013.04

常熟开关制造有限公司(原常熟开关厂)
CHANGSHU SWITCHGEAR MFG. CO., LTD. (FORMER CHANGSHU SWITCHGEAR PLANT)

公司地址: 江苏省常熟市建业路8号
网 址: <http://www.riyue.com.cn>
电子信箱: cskg0001@cs-kg.com
邮 编: 215500

ADDRESS:NO.8 JIANYE ROAD CHANGSHU, JIANGSU, P.R.CHINA
URL:[HTTP://WWW.RIYUE.COM.CN](http://WWW.RIYUE.COM.CN)
E-MAIL:cskg0001@cs-kg.com
POST CODE:215500

办 公 室: 0512-52842237 52846851
元 件 销 售: 0512-52840577 52840993 52844994 52845227
52840995 52841441 52841442 52841616
成 套 销 售: 0512-52846862 52846863 52840073 52845582
技 术 热 线: 0512-52841486 8008282528
传 真: 0512-52841606 52841465 52841042

OFFICE :0512-52842237 52846851
SALES DEP. FOR ELECTRIC COMPONENTS:
0512-52840577 52840993 52844994
52840995 52841441 52841442
52845227 52841616

SALES DEP. FOR COMPLETE SWITCHGEAR EQUIPMENT :
0512-52846862 52846863 52840073 52845582
TECHNICAL SUPPORT HOTLINE : 0512-52841486 8008282528
FAX : 0512-52841606 52841465 52841042

因产品技术需不断改进, 所有数据应以本公司技术部门最新确认为准。
本产品样本的版权和解释权属常熟开关制造有限公司(原常熟开关厂)。

All technical data of products should be subject to final confirmation of our technical department.
Publishing of this product catalogue and explanation of all details will be reserved by Changshu Switchgear
Mfg. Co., Ltd. (former Changshu Switchgear Plant) .