



# CJSY-1B型 多功能失压计时器



2013.04

常熟开关制造有限公司  
(原常熟开关厂)

CHANGSHU SWITCHGEAR MFG. CO., LTD.  
(FORMER CHANGSHU SWITCHGEAR PLANT)



国家火炬计划重点高新技术企业证书  
State Torch Plan Key High-tech Enterprise



国家科学技术进步奖证书  
National Awards for Science and Technology Certificate



国家科学技术进步奖证书  
National Awards for Science and Technology Certificate



质量管理体系认证证书  
Quality Management System Certificate



环境管理体系认证证书  
Environmental Management System Certificate



职业健康安全管理体系认证证书  
Occupational Health And Safety Management System Certificate



国家认定企业技术中心  
National Enterprise Technology Center



测量管理体系认证证书  
Certificate Of Conformity For Measurement Management Systems



中国驰名商标  
China Well-known Trademark



国家创新型试点企业  
National Innovative Pilot Enterprise




博士后科研工作站  
Postdoctoral Programme

# 公司简介

## *Introduction*


常熟开关制造有限公司是国有资产参股的电器制造企业、“国家重点高新技术企业”，占地约300亩，员工1685人。主要生产中低压电器元件、工控产品、太阳能光伏逆变器、成套装置等，可以为您提供“智能配电系统三位一体完整的解决方案”。

公司建有博士后科研工作站、省级企业技术中心和江苏省电器控制工程中心，具有一支以博士、硕士、本科生为主的多层次研发队伍，工程技术人员占企业员工总数的50%左右。公司拥有先进的模具制造、零部件自动化生产、断路器装配自动检测流水线等一大批先进的制造和试验检测设备；实施以ERP管理为重点的信息化、网络化管理；完善质量/环境/职业健康安全体系，确保为用户提供优质、安全、可靠的产品。公司“”商标被国家工商行政管理总局认定为中国驰名商标，CM系列塑料外壳式断路器、CW系列智能型万能式断路器曾双双被评为中国名牌产品。

Changshu Switchgear Mfg. Co., Ltd. (Former Changshu Switchgear Plant), an enterprise with state-owned equity, covered an area of 200,000 m<sup>2</sup>, with 1685 staffs, is a "National Key New High-tech Enterprise" and mainly produces HV and LV electrical components, industry control products, solar photovoltaic inverters and complete sets of equipment etc, all of which could provide trinity and complete solutions for intelligent power distribution system.

Post - doctoral scientific research station, Province Enterprise Technique Center and Jiangsu Province Electrical Apparatus Control Engineering Research Center have been established and a multi-level professional technique team has been formed consisting of PHD candidates, postgraduates and university graduates. Engineers and technicians have covered 50% of all staffs.

Advanced mould manufacturing equipments, automation producing equipments for spare parts, assembling and inspecting lines for breakers and test equipments have been brought in. Meanwhile, information and network management, taking ERP management as the focal point, has been applied and quality environmental systems (ISO9001/ISO14001/OHSMS18001) have also been established and perfected to ensure reliability and safety for customers.

The registered trademark  has been recognized as Famous Trademark of China by State Administration for Industry and Commerce of China. And CM Series Moulded Case Circuit Breaker and CW Series Intelligent Air Circuit Breaker are both China Top Brand products.





常熟开关制造有限公司  
为您提供电气系统完整的解决方案

### 高压真空断路器



CV1-12系列  
高压真空断路器



CV2-12系列  
高压真空断路器



CV1-24系列  
高压真空断路器



CV1-40.5系列  
高压真空断路器

### 智能型万能式断路器



CW1系列  
智能型万能式断路器



CW2系列  
智能型万能式断路器



CW3系列  
智能型万能式断路器



CW3V系列  
智能型真空万能式断路器

### 塑料外壳式断路器



CM1系列  
塑料外壳式断路器



CM1e系列  
电子式塑壳断路器



CM1z系列  
智能型断路器



CM1L系列  
带剩余电流保护塑壳断路器



CM1EL系列  
带剩余电流保护  
电子可调式断路器



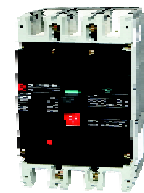
CM2系列  
塑料外壳式断路器



CM2Z系列  
智能型塑壳断路器



CM2L系列  
带剩余电流保护塑壳断路器



CM3系列  
塑料外壳式断路器



CM5系列  
塑料外壳式断路器



CM5Z系列  
塑料外壳式断路器

### 自动转换开关



CA1系列自动  
转换开关(CB级)



CAP1系列自动  
转换开关(PC级)



CAP2系列自动  
转换开关(PC级)

### 接触器和过载继电器



CK3系列接触器



CJR3系列  
热过载继电器



CJD3系列  
电子过载继电器

### 剩余电流动作继电器



CLJ3 剩余电流  
动作继电器



常熟开关制造有限公司  
为您提供电气系统完整的解决方案

### 电动机软起动器



CR1系列  
电动机软起动器



CR2系列  
电动机软起动器

### 电动机保护器



CD4系列  
智能马达保护器

### 控制和保护电器



CB1系列  
控制和保护开关电器(CPS)

### 变频调速



CF1系列  
通用变频器

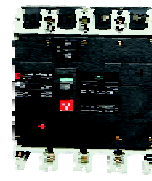
### 光伏发电用产品



CS1G系列三相并网型  
光伏发电逆变器



CW3G系列  
隔离开关(AC, DC)



CM3DC系列  
塑料外壳式断路器

### 小型断路器



CH系列小型断路器

### 电力质量和系统自动化器件



CE1系列  
智能型电力仪表



CI1系列  
远程智能I/O模块



CN1DP-MP  
CN1DP-MD  
CN1DP-MC  
通信适配器  
CN1EG以太网  
适配器



FDM3  
短消息通知模块



FWB1温度报警模块

### 智能化通信低压配电网网络监控系列



● Ri year-PowerNet配电监控系统



● FCX3智能配电监控器



## 优秀特色

### 功能丰富

计时器功能丰富，除失压计时功能外，还具备低电压故障监控、三相电压不平衡故障监控、电流不平衡故障监控以及电压、电流异常故障监控等功能，并可设置跳闸或报警，防止窃电现象发生。事件报告记录功能完善，可保存20条跳闸或故障记录

### 安全可靠

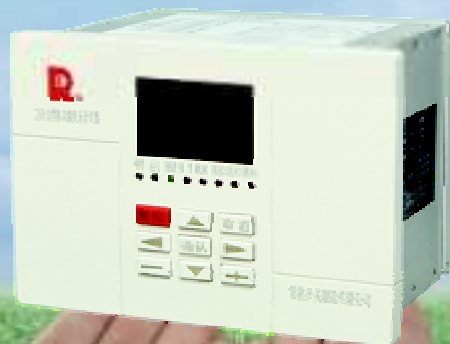
计时器的监控功能和通信功能由独立的MCU处理，稳定可靠；产品采用全封闭机箱，强弱电严格分开，保证了产品具有较高的抗干扰能力和极低的对外电磁辐射水平

### 界面友好

计时器具有友好的人机界面、汉字显示和中文报告显示；具备短信测试功能，方便现场调试和检测；记录查询方便，简单明了

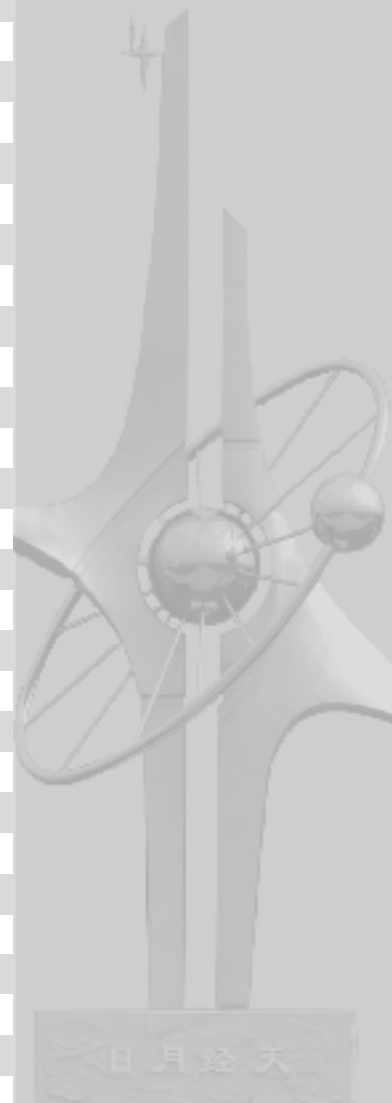
### 短消息通知功能

独有的短消息通知功能：当已装有GSM模块的计时器监控到线路发生低电压、三相电压不平衡、电流不平衡及电压电流异常故障时，可发送相应的故障回路和相应的故障类型





|             |   |
|-------------|---|
| 概 述         | 1 |
| 正常使用条件和安装条件 | 1 |
| 主要技术参数      | 1 |
| 型号及含义       | 2 |
| 结构简介        | 2 |
| 功能汇总        | 2 |
| 故障监控功能实现流程图 | 3 |
| 故障监控功能设定值   | 4 |
| 外形及安装开孔尺寸   | 5 |
| 电气接线        | 6 |
| 订货规范        | 6 |





## 概 述

CJSY-1B型多功能失压计时器（以下简称计时器）是一种能实时监测电力系统高压计量回路工作状态，并在计量回路出现异常故障时实现报警、发送短消息通知、可选跳闸等功能的多功能装置。

计时器采用中文LCD显示，显示界面直观，操作简便。计时器符合DL/T566-1995《电压失压计时器技术条件》。



## 正常使用条件和安装条件

工作温度-10℃~45℃

储存温度-25℃~70℃

参比湿度为40%~60%相对湿度，计时器在25%~80%相对湿度下应正常工作

污染等级3级

过电压类别Ⅲ



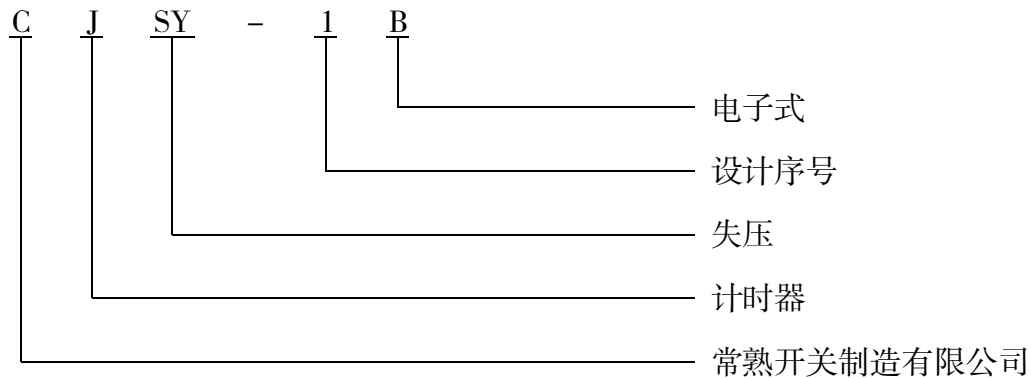
## 主要技术参数

|      |            |  |
|------|------------|--|
| 电压回路 | 参比电压 $U_n$ | AC100V   |
|      | 过载能力       | 1.2 $U_n$ （连接）<br>1.5 $U_n$ （持续30s）            |
|      | 参比频率       | 50Hz，-5%~+5%                                   |
| 电流回路 | 参比电流 $I_n$ | AC5A   |
|      | 过载能力       | 2 $I_n$ （连接）<br>40 $I_n$ （持续1s）                |
|      | 参比频率       | 50Hz，-5%~+5%                                   |
| 辅助电源 | 额定电压       | DC110V/220V，-20%~+15%<br>AC110V/220V，-15%~+10% |
|      | 功耗         | ≤25W   |
| 输出接点 | 报警出口接点容量   | DC220V，0.15A                                   |
|      | 跳闸出口接点容量   | DC220V，5A                                      |

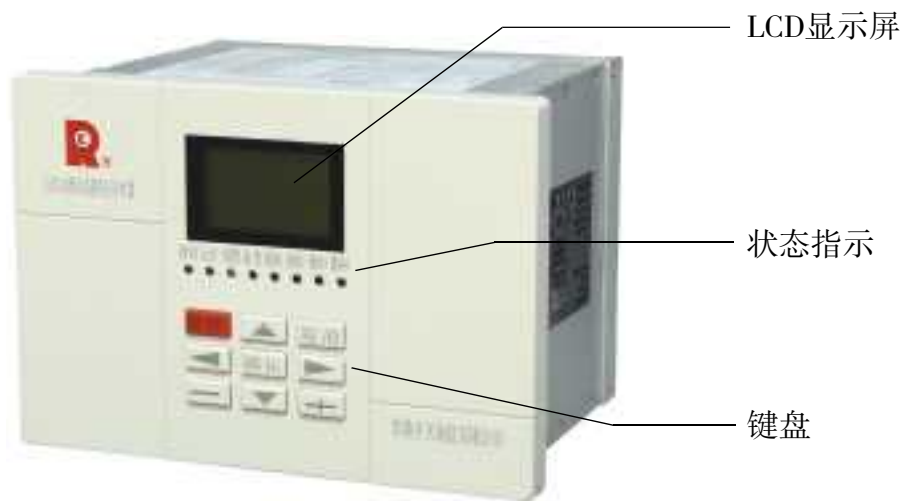




## 型号及含义



## 结构简介



### ● 显示功能

计时器采用LCD中文界面，实时显示三相线电压、三相电流。其中电压在10V~100V的量程范围内准确度误差不超过 $\pm 0.5\%$ ，电流在0.1A~5A的量程范围内准确度误差不超过 $\pm 0.5\%$ 。

### ● 失压计时功能

在有负荷电流的条件下，电能计量电压回路一次侧或二次侧一相、两相或三相发生断相时，计时器进行失压计时，且有断相相别指示，直到

电压恢复为止。其中失压计时起动电压为参比电压的 $78\% \pm 2V$ ，起动电流为参比电流的 $0.5\% \pm 10mA$ ，返回电压为参比电压的 $85\% \pm 2V$ 。

计时器的计时方式为分相累加计时，计时基本单位为min，计时容量不小于5000h。

参比条件下，计时器的计时误差不大于 $\pm 1min/30d$ 。

### ● 监控功能

计时器具有低电压故障监控、三相电压不平衡故障监控、三相电流不平衡故障监控以及电



## 功能汇总

压、电流异常故障监控等功能。

计时器还具有四路状态输入接口，可对4路断路器状态进行监测，六路继电器接点输出用于预报警、报警或者跳闸控制。

### ●故障记录功能

计时器具有20条跳闸记录，跳闸记录保存相应故障的类型及发出跳闸信号的时间。计时器断电情况下，故障记录仍可保存180天以上。

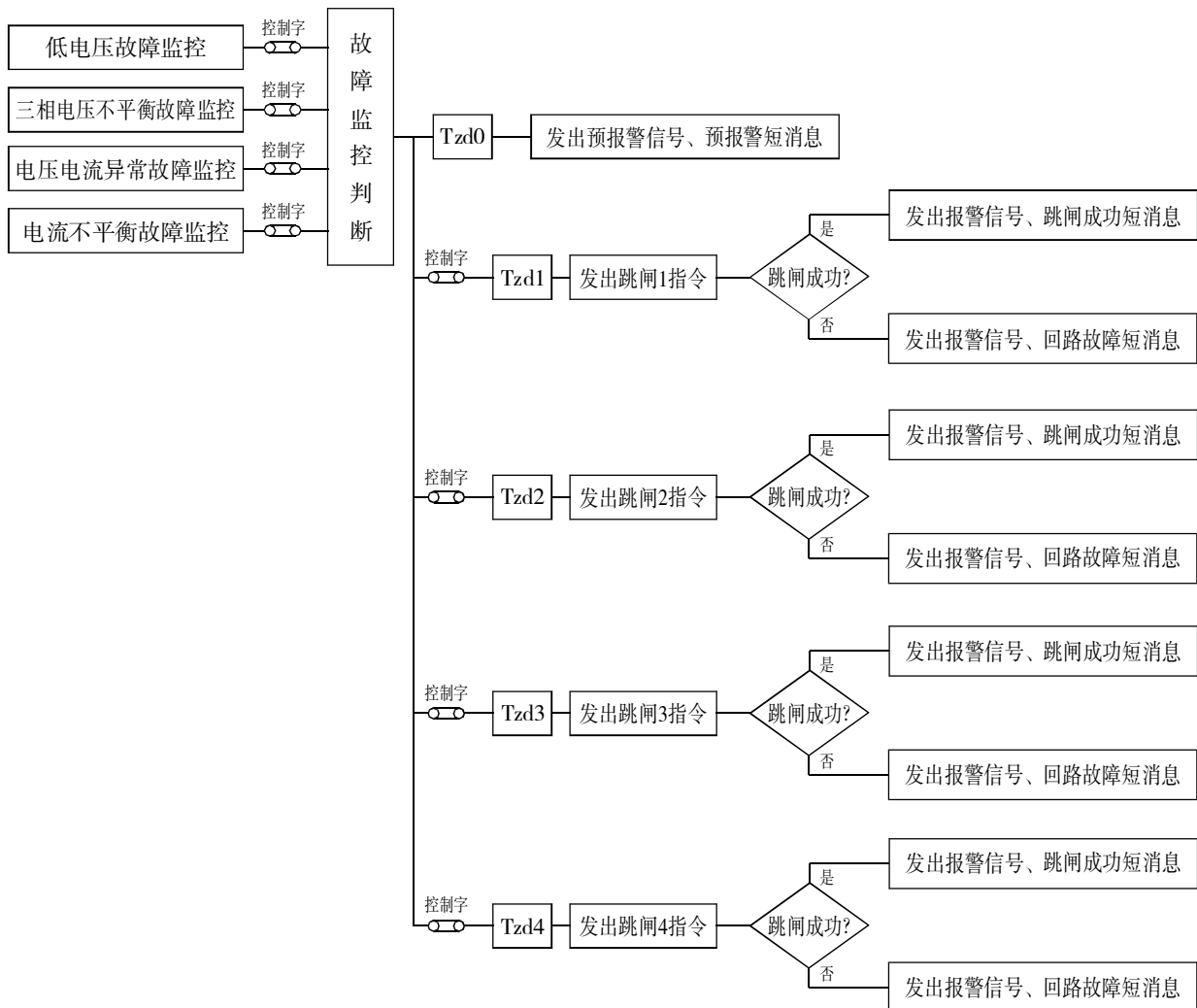
### ●短消息通知功能

计时器具有短消息发送功能，发送的内容包含故障回路及故障类型。

短消息通知功能可通过USB接口由计算机上的配置软件对设备要发送的手机号码及设备信息进行设置。可设置最多10个手机号码。



## 故障监控功能实现流程图





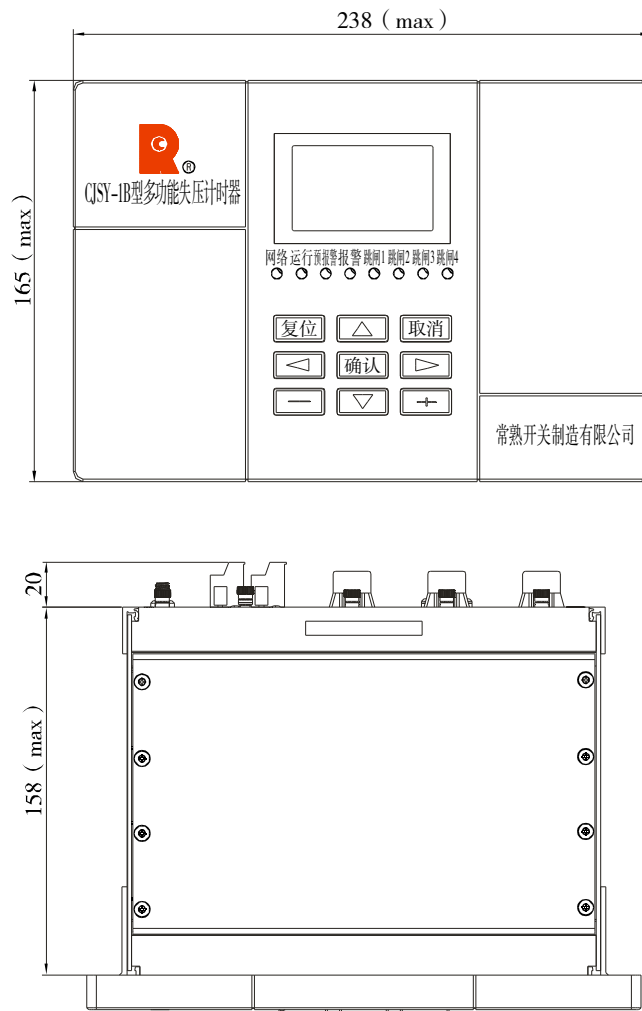
## 故障监控功能设定值

| 类型          | 故障监控判据  | 整定值范围  | 预报警延时<br>整定时间Tzd0                          | 延时动作整定时间  |  |  |  |
|-------------|---|--|--|---|--|--|--|
|             |   |  |  | Tzd1  | Tzd2   | Tzd3   | Tzd4   |
| 低电压故障监控     | V-V接线,<br>以下条件都符合时:<br>任一线电压 < 低电压定值<br>Ia > 有流定值<br>Ic > 有流定值                                  | 低电压定值:<br>10V~100V, 出厂设定值为20V<br>(步长为1V, 动作允差: ±2.5%)<br>有流定值:<br>0.2A~0.5A, 出厂设定值为0.2A<br>(步长为0.1A, 动作允差: ±2.5%)              |  |   |  |  |  |
|             | Y接线,<br>以下条件都符合时:<br>任一线电压 < 低电压定值<br>Ia > 有流定值<br>Ib > 有流定值<br>Ic > 有流定值                       |  |  |   |  |  |  |
| 三相电压不平衡故障监控 | Uunbal > 电压不平衡值定值   | 10V~100V, 出厂设定值为20V<br>(步长为1V, 动作允差: ±2.5%)  |  |   |  |  |  |
| 电流不平衡故障监控   | V-V接线,<br>以下条件都符合时:<br>Ia > 有流定值<br>Ic > 有流定值<br>Iunbal > 电流不平衡度定值                              | 电流不平衡度定值:<br>10%~90%, 出厂设定值为30%<br>(步长为1%, 动作允差: ±2.5%)<br>有流定值:<br>0.2A~0.5A, 出厂设定值为0.2A<br>(步长为0.1A, 动作允差: ±2.5%)            | 5s~30s, 出厂设定值为30s<br>(步长为1s, 动作时间允差: ±10%) | 0min ≤ Tzd1 ≤ 999min, 出厂设定值60min (步长为1min, 动作时间允差: ±10%, 整定时间为0min时误差为30ms) | 0min ≤ Tzd2 ≤ 999min, 出厂设定值120min (步长为1min, 动作时间允差: ±10%, 整定时间为0min时误差为30ms) | 0min ≤ Tzd3 ≤ 999min, 出厂设定值180min (步长为1min, 动作时间允差: ±10%, 整定时间为0min时误差为30ms) | 0min ≤ Tzd4 ≤ 999min, 出厂设定值240min (步长为1min, 动作时间允差: ±10%, 整定时间为0min时误差为30ms) |
|             | Y接线,<br>以下条件都符合时:<br>Ia > 有流定值<br>Ib > 有流定值<br>Ic > 有流定值<br>Iunbal > 电流不平衡度定值                   |  |  |   |  |  |  |
| 电压、电流异常故障监控 | 以下条件都符合时:<br>Uab < 电压、电流异常电压定值<br>Ubc < 电压、电流异常电压定值<br>Uca < 电压、电流异常电压定值<br>任一相电流 > 电压、电流异常电流定值 | 电压、电流异常电压定值:<br>10V~100V, 出厂设定值为20V<br>(步长为1V, 动作允差: ±2.5%)<br>电压、电流异常电流定值:<br>0.2A~0.5A, 出厂设定值为0.2A<br>(步长为0.1A, 动作允差: ±2.5%) |  |   |  |  |  |

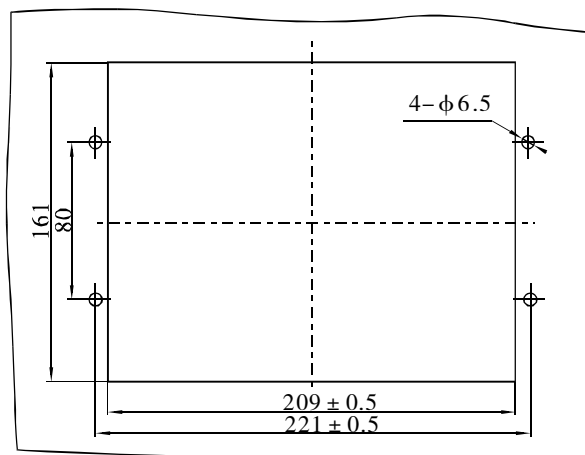


## 外形及安装开孔尺寸

### ● 外形尺寸

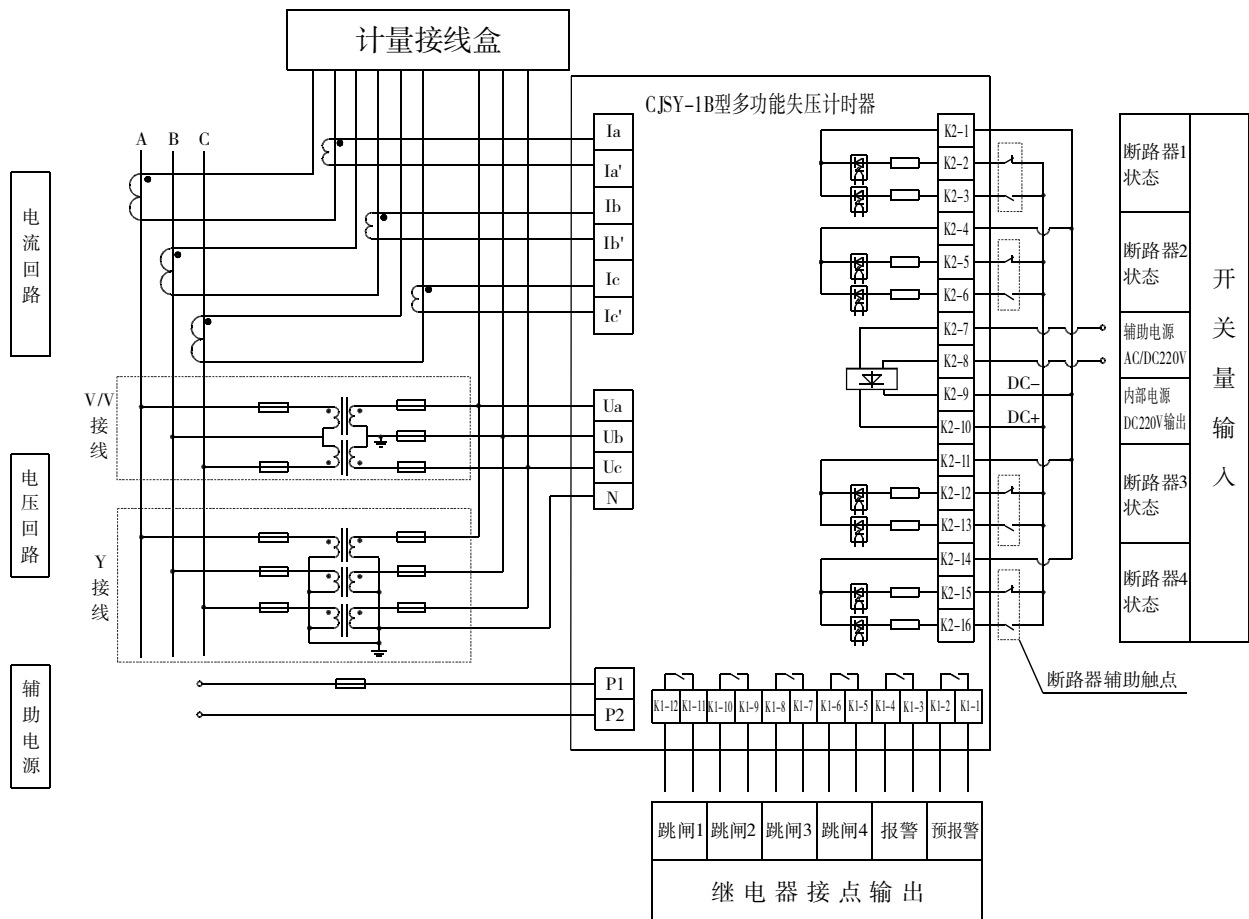


### ● 开孔尺寸





## 电气接线



## 订货规范

|                            |  |      |  |
|----------------------------|--|------|--|
| 用户单位                       |  | 订货日期 |  |
| 型号                         |  | 数量   |  |
| CJSY-1B型多功能失压计时器（电流互感器外置式） |  |      |  |
| CJSY-1B型多功能失压计时器（一体式）      |  |      |  |
| 备注                         |  |      |  |

# 全国一级经销商明细表

## 北京

北京欣凯通机电有限公司 010-66162644  
北京市北方森源电气有限责任公司 010-87581702

## 天津

天津市强强电器科技有限公司 022-83715527

## 上海

上海企开电器设备有限公司 021-56319844  
上海森昊电气有限公司 021-54791857  
上海泰耀机电设备有限公司 021-57428230  
上海华启电器设备有限公司 021-56319844  
上海斐格电气有限公司 021-24205696

## 福建

泉州市恒源电力设备有限公司 0595-22587087  
厦门亿合电器有限公司 0592-5223466

## 浙江

杭州华森电器有限公司 0571-86969090  
杭州天源机电设备有限公司 0571-87244850  
乐清市新格电气有限公司 0577-62727313  
宁波市江东腾辉电器有限公司 0574-87890910

## 安徽

合肥皖为电气设备工程有限责任公司 0551-2884402

## 江苏

南京扬力电器有限公司 025-84585297  
南京兰珀电气工程有限公司 025-85283021  
常州市中环电器有限公司 0519-88867161  
镇江兆丰电器有限公司 0511-88320888  
苏州市机电设备有限责任公司 0512-67202006  
苏州苏新机电设备有限公司 0512-67571866  
苏州市中信机电设备有限公司 0512-65236366  
苏州明大机电有限公司 0512-65833162  
无锡市法德兰电器成套公司 0510-82736734  
盐城市科宇电气有限公司 0515-89800508  
连云港市希门自动化电器设备有限公司 0518-85013959  
徐州泛得电子有限公司 0516-83861527  
南通正源电气有限公司 0513-85030391  
扬州通润电气设备有限公司 0514-87895515  
常熟市中通电力设备有限责任公司 0512-52853511  
常熟市润源电气设备销售有限公司 0512-52110269  
常熟市创达电气物资有限责任公司 0512-52728292  
海安县巨龙工贸有限公司 13328080061

## 山东

莱芜汇鑫实业有限公司 13863410777  
山东巨源电力工程有限公司 0531-86018833  
淄博新能机电设备有限公司 0533-2186118  
济南久业电气设备有限公司 0531-85869178  
烟台信谊电气技术有限公司 0535-6105866  
江苏华晟电器设备有限公司山东电气技术中心 0531-88950385

## 江西

江西佳创实业有限公司 0791-88317951

## 广东

广州市友朋电气设备有限公司 020-34527080  
佛山市君鹏机电设备有限公司 0757-83811990  
佛山市嘉合贸易有限公司 0757-83397660  
东莞市运通泰电气科技有限公司 0769-22028877  
深圳市华冠电器销售有限公司 0755-83928099  
众业达电气股份有限公司(含子公司) 0754-88739922  
汕头市新兴工业配套材料有限公司 0754-88681888

## 湖南

长沙常开电气有限公司 0731-84699925  
长沙市康发电器有限公司 0731-84422858

## 湖北

武汉万千新能电气有限公司 027-87312243  
武汉圣天科技有限公司 027-82706552

## 广西

南宁市德控机电设备有限责任公司 0771-3212829

## 河北

河北华尔电气有限公司 0311-87227761

## 河南

河南中电电器有限公司 0371-66965984  
河南航天机电数字有限公司 0371-63329016

## 四川

成都慧永电器成套设备有限公司 028-68003527

## 陕西

陕西新力源电气有限公司 029-88348089  
西安西菱电器机械设备有限公司 029-88320213

## 云南

昆明惠尔电气有限公司 0871-63835808

## 宁夏

银川同正电气有限公司 0951-6014483

## 甘肃

天水上联电器成套有限公司 0938-8381068

## 山西

山西万里顺贸易有限公司 0351-6521630  
山西常顺电器销售服务有限公司 0351-7023860

## 新疆

新疆德控电气有限公司 0991-5588266

## 辽宁

沈阳市新业物资实业公司 024-22734762  
鞍山市耐特机电系统工程有限公司 0412-5230221

## 吉林

长春市金蟾经贸有限公司 0431-84788961

## 黑龙江

哈尔滨北低日月机电设备有限公司 0451-88387734

## 内蒙古

包头市杰德自动化工程有限公司 0472-6973800  
内蒙古宇欣机电科技有限公司 0471-6512281

## 海南

海南华胜电气设备有限公司 0898-66226803

常熟开关 持续超越

- 国家重点高新技术企业
- 全国企事业知识产权示范单位
- 全国守合同重信用企业
- 国家科学技术进步二等奖获得者

2013.04

## 常熟开关制造有限公司(原常熟开关厂) CHANGSHU SWITCHGEAR MFG. CO., LTD. (FORMER CHANGSHU SWITCHGEAR PLANT)

公司地址: 江苏省常熟市建业路8号  
网 址: <http://www.riyue.com.cn>  
电子信箱: [cskg0001@cs-kg.com](mailto:cskg0001@cs-kg.com)  
邮 编: 215500

ADDRESS:NO.8 JIANYE ROAD CHANGSHU, JIANGSU, P.R.CHINA  
URL:[HTTP://WWW.RIYUE.COM.CN](http://WWW.RIYUE.COM.CN)  
E-MAIL:[cskg0001@cs-kg.com](mailto:cskg0001@cs-kg.com)  
POST CODE:215500

办 公 室: 0512-52842237 52846851  
元件销售: 0512-52840577 52840993 52844994 52845227  
52840995 52841441 52841442 52841616  
成套销售: 0512-52846862 52846863 52840073 52845582  
技术热线: 0512-52841486 8008282528  
传 真: 0512-52841606 52841465 52841042

OFFICE :0512-52842237 52846851

SALES DEP. FOR ELECTRIC COMPONENTS:

0512-52840577 52840993 52844994  
52840995 52841441 52841442  
52845227 52841616

SALES DEP. FOR COMPLETE SWITCHGEAR EQUIPMENT :

0512-52846862 52846863 52840073 52845582

TECHNICAL SUPPORT HOTLINE : 0512-52841486 8008282528

FAX : 0512-52841606 52841465 52841042

因产品技术需不断改进, 所有数据应以本公司技术部门最新确认为准。  
本产品样本的版权和解释权属常熟开关制造有限公司(原常熟开关厂)。

All technical data of products should be subject to final confirmation of our technical department.  
Publishing of this product catalogue and explanation of all details will be reserved by Changshu Switchgear  
Mfg. Co., Ltd. (former Changshu Switchgear Plant) .